

# FIXO

Pevná střecha





# 1. Návod na použití a podmínky provozu valníkové nástavby s pevnou střechou a bočním shrnováním

---

## 1.1 Popis nástavby

Valníková nástavba je určena pro vozidla pro provoz na pozemních komunikacích. Při její stavbě a použití musí být dodrženy platné předpisy, zejména zákon č. 56/2001 Sb. o podmínkách provozu vozidel na pozemních komunikacích a vyhláška č. 341/2014 Sb. o schvalování technické způsobilosti a technických podmínkách provozu vozidel na pozemních komunikacích. Její obsluhu mohou vykonávat pouze osoby znalé těchto předpisů a náležitě poučené o obsluze valníkové nástavby. Valníkové nástavby jsou určeny pro přepravu zejména kusového nákladu na ložné ploše valníku. Náklad musí být na ložné ploše rozmístěn rovnoměrně tak, aby nedošlo k přetížení některé části ložné plochy, uložen a zajištěn tak, aby při dopravě nedošlo k jeho posunutí event. k převrnutí. K upevnění nákladu je proto nástavba vybavena kotevními třmeny, umístěnými v hliníkovém rámu valníku. K těmto kotevním třmenům je náklad ukotven upínacími pásy. Umístění a počet kotevních třmenů určuje na základě platných předpisů výrobce nástavby (nástavbář).

### **Pozor!**

*Váha nákladu nesmí překročit dovolené zatížení uvedené v technickém listě vozidla. Jízdu s neukotveným nákladem vzniká nebezpečí poškození nástavby.*

Pro usnadnění nakládky a vykládky je nástavba opatřena sklopnými bočnicemi a sklopným zadním čelem. Bočnice jsou k rohovým event. středovým sloupkům zajištěny pomocí uzávěrů. Před jízdou musí být vždy provedena kontrola, zda jsou bočnice a zadní čelo řádně uzavřeny, aby nedošlo během jízdy k samovolnému otevření bočnic.

### **Pozor!**

*Jízda se sklopenými bočnicemi nebo zadním čelem je zakázána. V případě potřeby jízdy bez bočnic nebo zadního čela je toto možné po jejich otevření a vysunutí z pantů.*

Při nesprávném používání nástavby nenese dodavatel dílů pro valníkové nástavby zodpovědnost za případné vzniklé škody, ani za rizika vzniklá při nedodržování platných předpisů.

**Při nesprávném používání valníkové nástavby zaniká jakákoliv záruka na tuto nástavbu.**

## 2.2 Údržba valníkové nástavby

Valníková nástavba nevyžaduje žádnou speciální údržbu. Důležité je, aby byla nástavba udržována v čistém stavu, aby byla pravidelně myta tlakovou vodou, zvláště v zimních měsících, kdy jsou na silnicích používány chemické posypové materiály, které mohou negativně ovlivnit funkčnost pantů a zámků bočnic, případně při dlouhodobém znečištění způsobit korozi pozinkovaných dílů.

### **Pozor!**

Panty bočnic a uzávěry bočnic je třeba pravidelně ošetřovat konzervačními mazadly. Uzávěry středových sloupků je třeba pravidelně ošetřovat konzervačními mazadly.

### **Pozor!**

Vzhledem k tomu, že jsou veškeré šroubové spoje hliníkového plata – svorky PALCOM zajištěny lepidlem proti povolování šroubů, je zakázáno tyto spoje během provozu dotahovat. Tím by mohlo dojít během dalšího provozu k uvolnění těchto spojů, což by vedlo k poškození nosných částí nástavby.

V případě vzniku závady na nosných dílech se prosím obraťte na autorizovaný servis nebo firmu, která valníkovou nástavbu postavila. Daná firma provede opravu nástavby odborně za použití k tomu určených náhradních dílů.

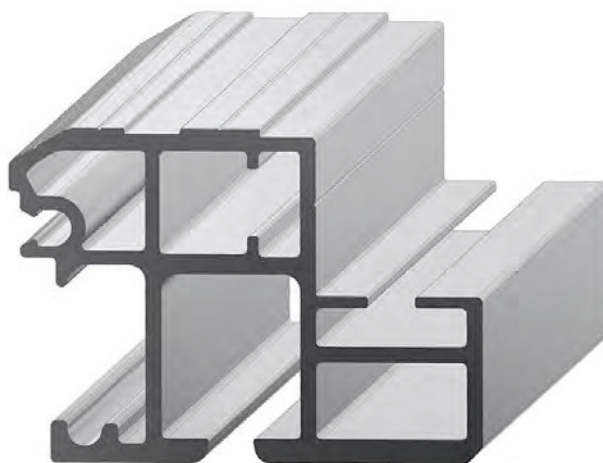
## Dodávka valníkové nástavby

---

Valníková nástavba je tvořena sestavou komponentů, připravených vždy pro daný rozměr a provedení, podle požadavku zákazníka. Sestavu hliníkového platu tvoří pomocné profily, příčníky a rámové profily, které se spojují speciálními svorkami. Rámové profily jsou spojovány v rozích a případně pod středovým sloupkem pomocí speciálních rohových a středových prvků. Na takto zhotoveném platu je vlastní konstrukce valníku. Tato konstrukce je tvořena rohovými popř. středovými sloupky, které jsou zároveň nosným prvkem střešní konstrukce. Bočnice z hliníkových profilů tl. 25 mm s uzávěry jsou k rámu připevněny pomocí pantů, umožňujících vyklápění bočnic a čela event. jejich oddělení. Bočnice a zadní čelo jsou nejčastěji vyráběny z jednodílného profilu výšky 400 mm. Na základě přání zákazníka lze dodat i bočnice jiných výšek např. 500 event. 600 mm. Přední čelo je dodáváno v různých výškách dle požadavku zákazníka. Na bocích nástavby mezi sloupky se používají Al profily 100x25 mm pro podepření plachty. Počet profilů si volí zákazník dle potřeby.

Střešní konstrukce je tvořena rámem z hliníkových profilů 60 x 30 x 2 mm, které jsou pomocí montážních rohových sad připevněny k rohovým hliníkovým sloupkům. Na tomto rámu jsou přinýtovány ocelové držáky s gumovými vložkami, ve kterých jsou umístěny hliníkové trubky Ø 35 mm, které slouží pro podepření střešní plachty. Plachta není předmětem dodávky firmy TRANS-TECHNIK.

## 2. VODICÍ PROFIL FIXO



Hmotnost: 3,24 kg / m

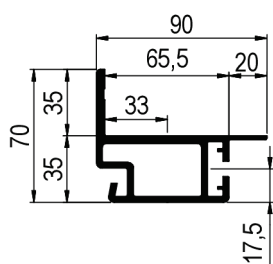
TT-číslo	Nákres	Vyráběné délky vodícího profilu
0537 020.050 0537 020.060 0537 020.066 0537 020.073	<p>85 55 77,6 30 60</p>	L = 5,0 m L = 6,0 m L = 6,6 m L = 7,3 m

### 3. SLOUPY HLINÍKOVÉ ROHOVÉ - PŘEHLED SLOUPŮ POUŽÍVANÝCH PRO PEVNOU STŘECHU FIXO

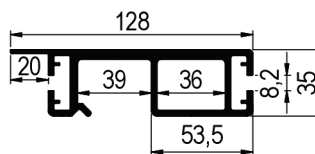
Název	TT-číslo Al přír./elox-	Nákres	Délka mm	Hmotnost
SLOUPY AL ROHOVÉ LIGHT	0354 220.000 0354 220.100			2,58 kg / m
	0354 200.000 0354 200.100			3,16 kg / m

### 3.1. Sloupy hliníkové rohové LIGHT

#### 3. 1. 1. Výkresy, rozmístění sloupů, montážní sady pro rám

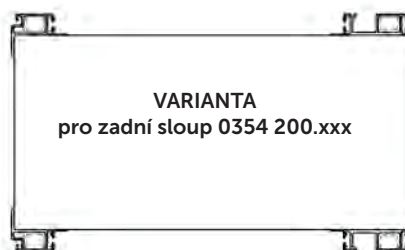


0354 220.000  
0354 220.100

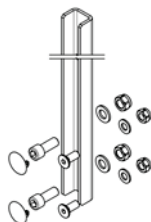


0354 200.000  
0354 200.100

#### ROZMÍSTĚNÍ SLOUPŮ



VARIANTA  
pro zadní sloup 0354 200.xxx



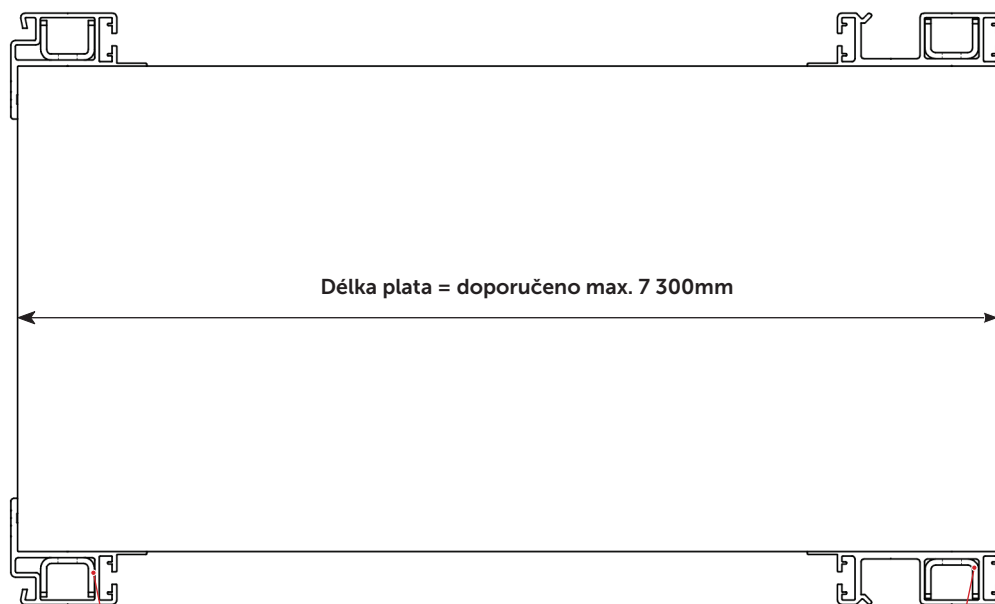
#### 0354 200.200

##### Sada obsahuje:

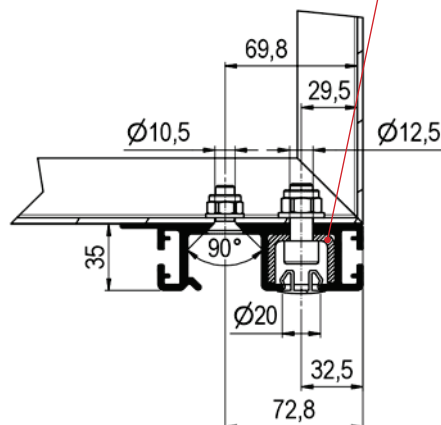
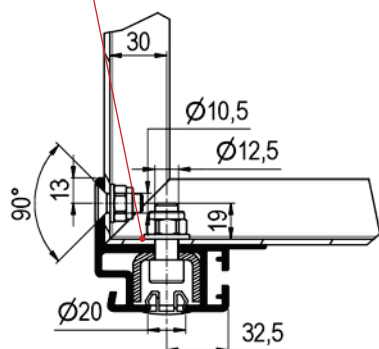
- 1ks - výztuha U35 - 400
- 2ks - šroub M12x30, válc.hlava
- 2ks - šroub M10x25 zapuště.hlava
- 2ks - matice M12 šestihránná
- 2ks - matice M10 šestihr. samojist.
- 2ks - podložka 10,5 pozink
- 2ks - podložka 13, pozink
- 2ks - zaslepovací krytka 18.0-20

TT-číslo	Název	Materiál	Délka	Hmotnost kg / m
0354 200.000	Sloup zadní Al 128 x 35 mm	Al přírodní		3,16
0354 200.100	Sloup zadní Al 128 x 35 mm	Al elox		3,16
0354 220.000	Sloup přední 90 / 70 x 35 mm	Al přírodní		2,58
0354 220.100	Sloup přední 90 / 70 x 35 mm	Al elox		2,58
				kg/ks
0354 200.200	Montážní sada pro rám	ocel pozink		0,9

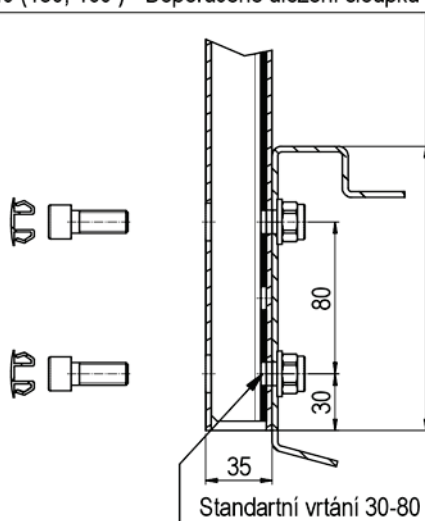
### 3.1.2. Sloupy hliníkové rohové LIGHT - schéma montáže sloupů



Uchycení sloupů LIGHT na rám



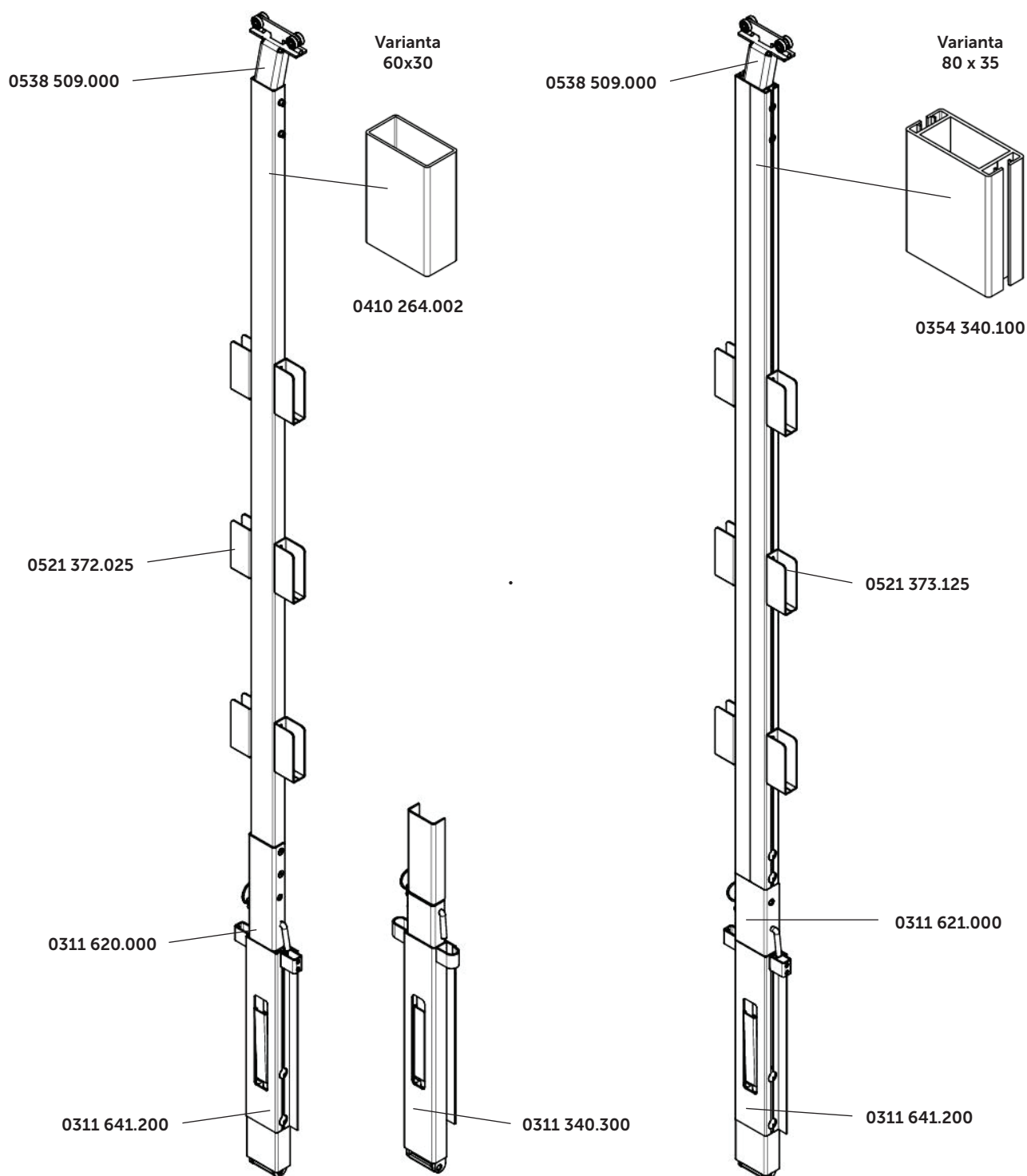
140 (150, 160) - Doporučené uložení sloupků





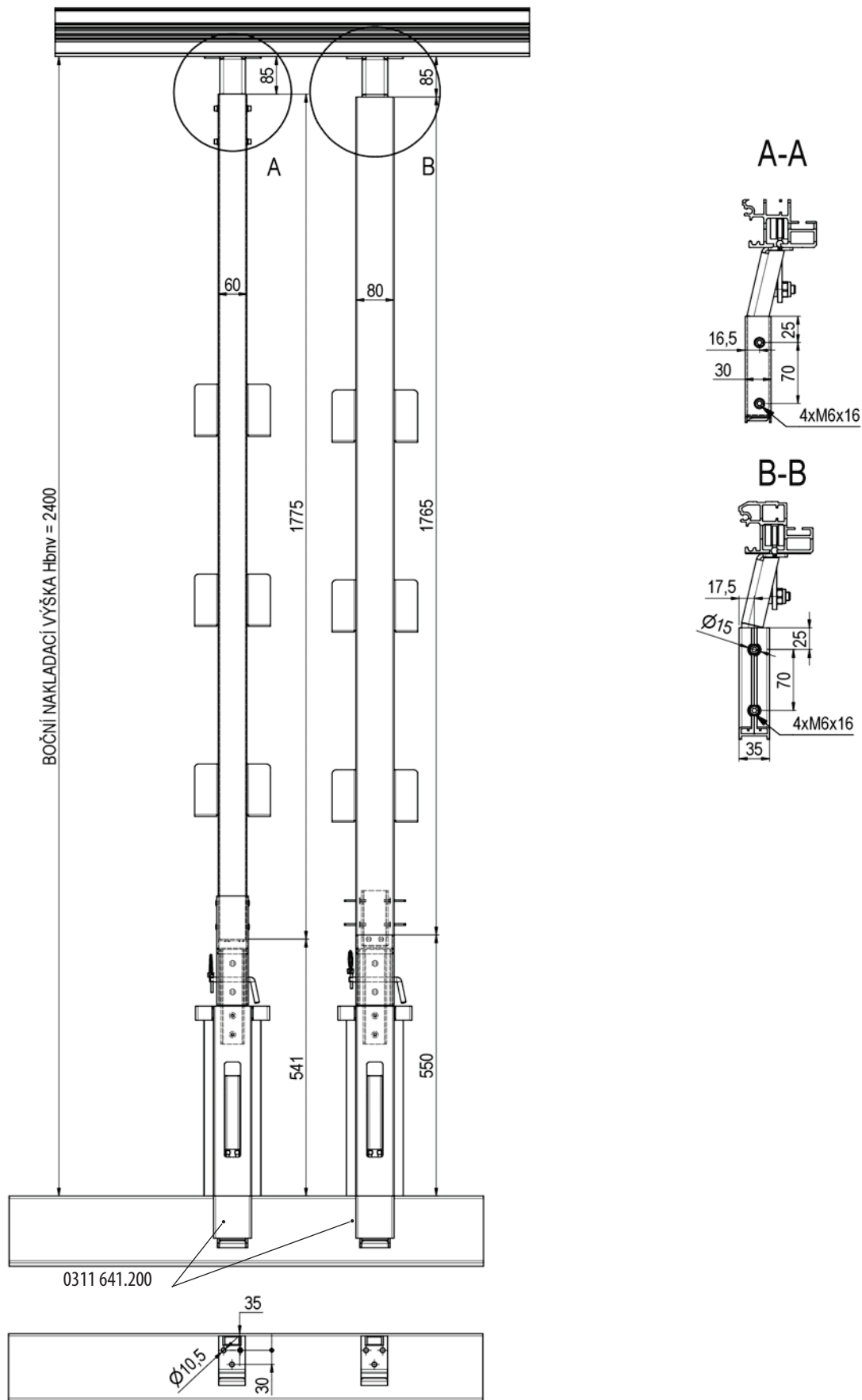
## 4.1. Sloupek středový lehký Al

### 4.1.1. Sloupek středový lehký Al - sestava

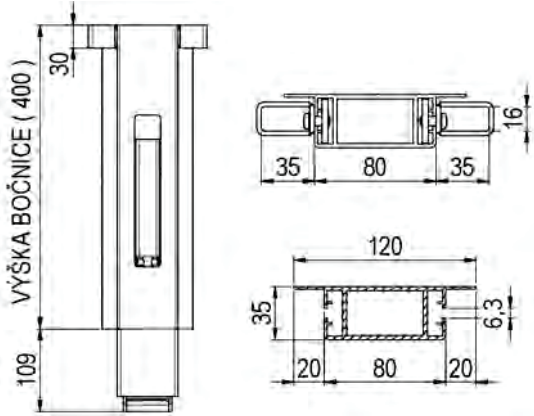

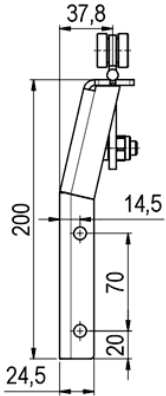
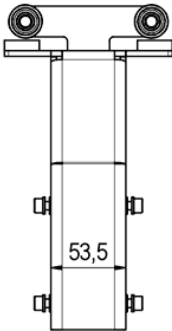
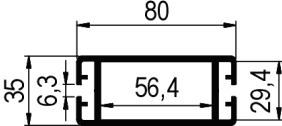
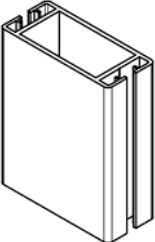
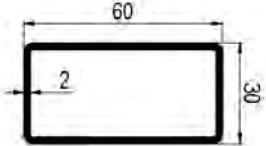
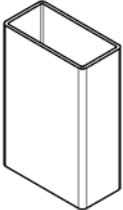


TT-číslo	Název	Materiál /povrch	Hmotnost kg/ks
0311 641.200	Sloupek 80 x 35. středový, sklopný+kapsa+oka+spoj. mat	Al elox	2,8
0311 340.300	Sloupek s lemem středový. výklopný s TOP 80x33, 400 mm	ocel pozink	
0311 302.000	Montážní sada - spoj.mat. pro výkl. sloupek 80x33(pro 2ks sloupků)	ocel pozink	0,2
0538 509.000	Jezdec střed. sloupku VERSUS MYCRO Trike pro 120 x 35mm	ocel pozink	2,04
0311 620.000	Nástavec pro sloupek 80x35/60x30 a zajišť. čep+spoj. mat	ocel pozink	1,6
0311 621.000	Nástavec pro sloupek 80x35/80x35 a zajišť. čep+spoj. mat	ocel pozink	1,6
0354 340.100	Sloupek Al 80x35mm bez lemu, střed., elox	Al elox	2,10 kg/m
0410 264.002	Al profil 60x30x2mm, R3	Al přír.	0,91 kg/m
0521 372.025	Kapsa pro placht. konstrukci 25mm, nýtovací	ocel pozink	0,28
0521 373.125	Kapsa pro placht. konstrukci 25mm, šroubovací	ocel pozink	0,29

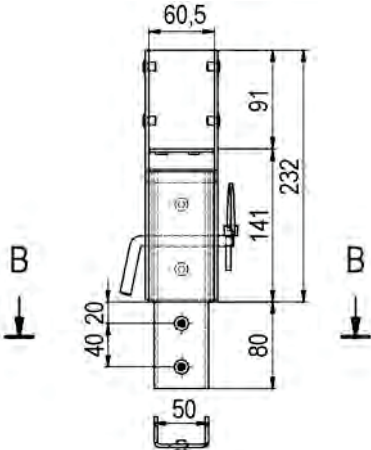
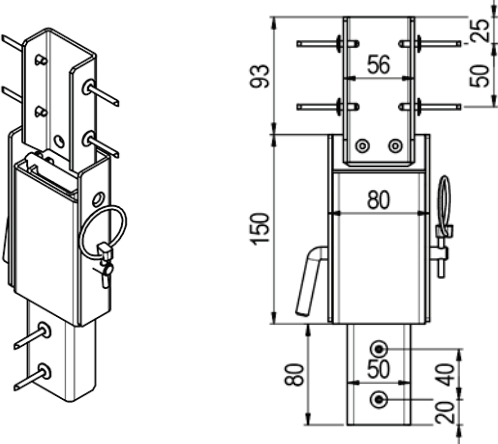
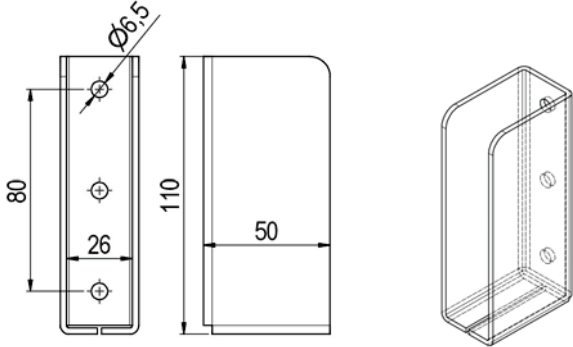
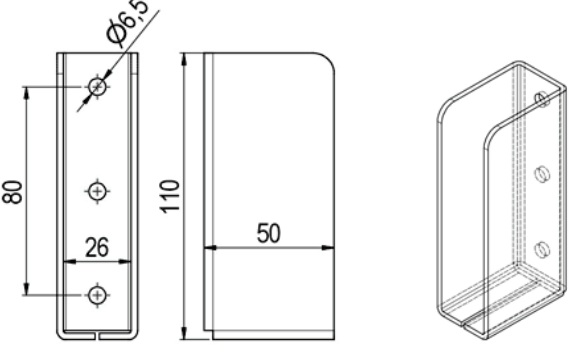
#### 4.1.2. Sloupek středový lehký Al - montáž



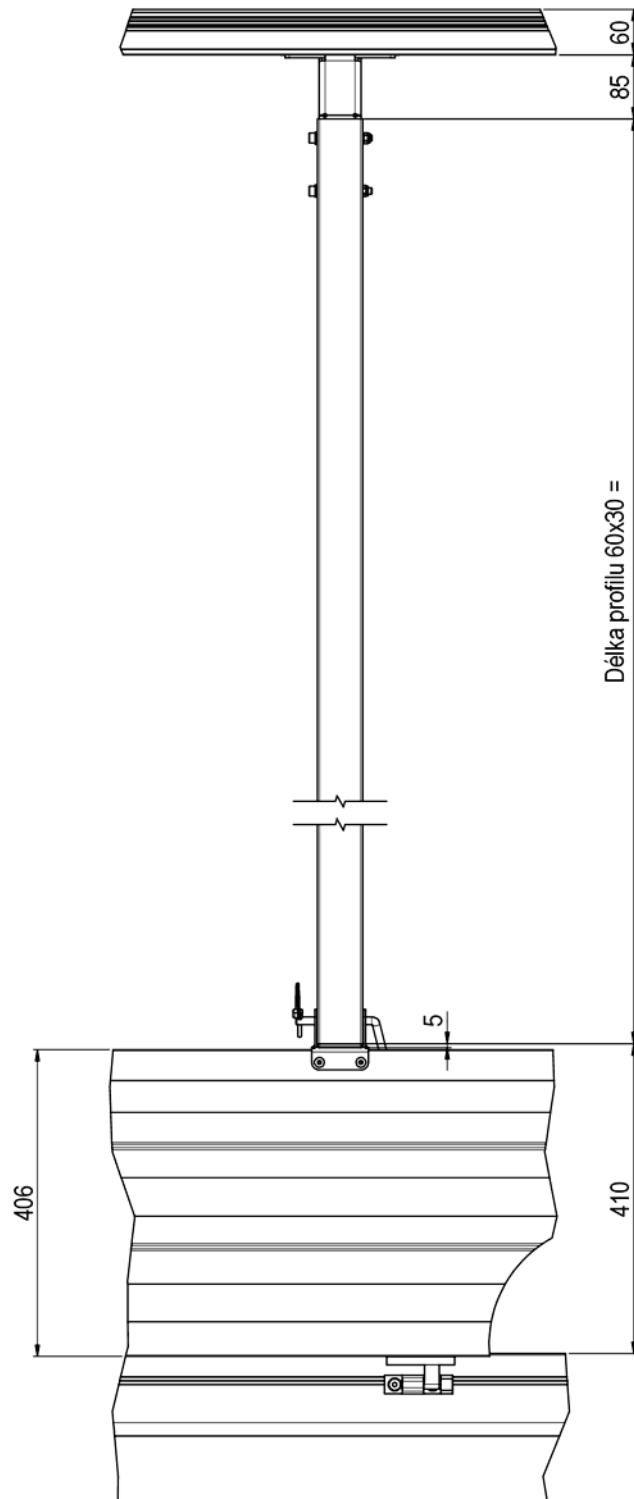
#### 4.1.3. Sloupek středový lehký Al - kusovník

TT-číslo	Název	Nákres
0311 641.200	Sloupek 80 x 35, středový, sklopný +kapsa+oka+spoj. mat	
0311 302.000	Montážní sada - spoj. mat. pro výkl. sloupek 80x35 (pro 2ks sloupků)	
0538 509.000	Jezdec střed. sloupku VERSUS MYCRO Trike pro 120 x 35mm, pro nezvedací střechu	  <p data-bbox="1203 1218 1437 1267">0522 032.000 Rolna pro sloupek - ND</p>
0354 340.000	Sloupek Al 80x35mm bez lemu, střed., Al přírodní	 
0410 264.002	Al profil 60x30x2mm, R3	 

### 4.1.3. Sloupek středový lehký Al - kusovník

TT-číslo	Název	Nákres
0311 620.000	<p>Nástavec pro sloupek 80x35/60x30 a zajišť. čep+spoj. mat. Materiál, ocel pozink</p>	
0311 621.000	<p>Nástavec pro sloupek 80x35/80x35 a zajišť. čep+spoj. mat Materiál: ocel pozink</p>	
0521 372.025	<p>Kapsa pro placht. konstrukci 25mm, nýtovací, 50x100mm Materiál: ocel pozink</p> <p>Součástí kapsy: 2 x nýt trhací 6,4x12 St/St</p>	
0521 373.125	<p>Kapsa pro placht. konstrukci 25mm, šroubovací, 50x100mm Materiál: ocel pozink</p> <p>Součástí kapsy: 2 x šroub M6 s půlkul.hl.</p>	

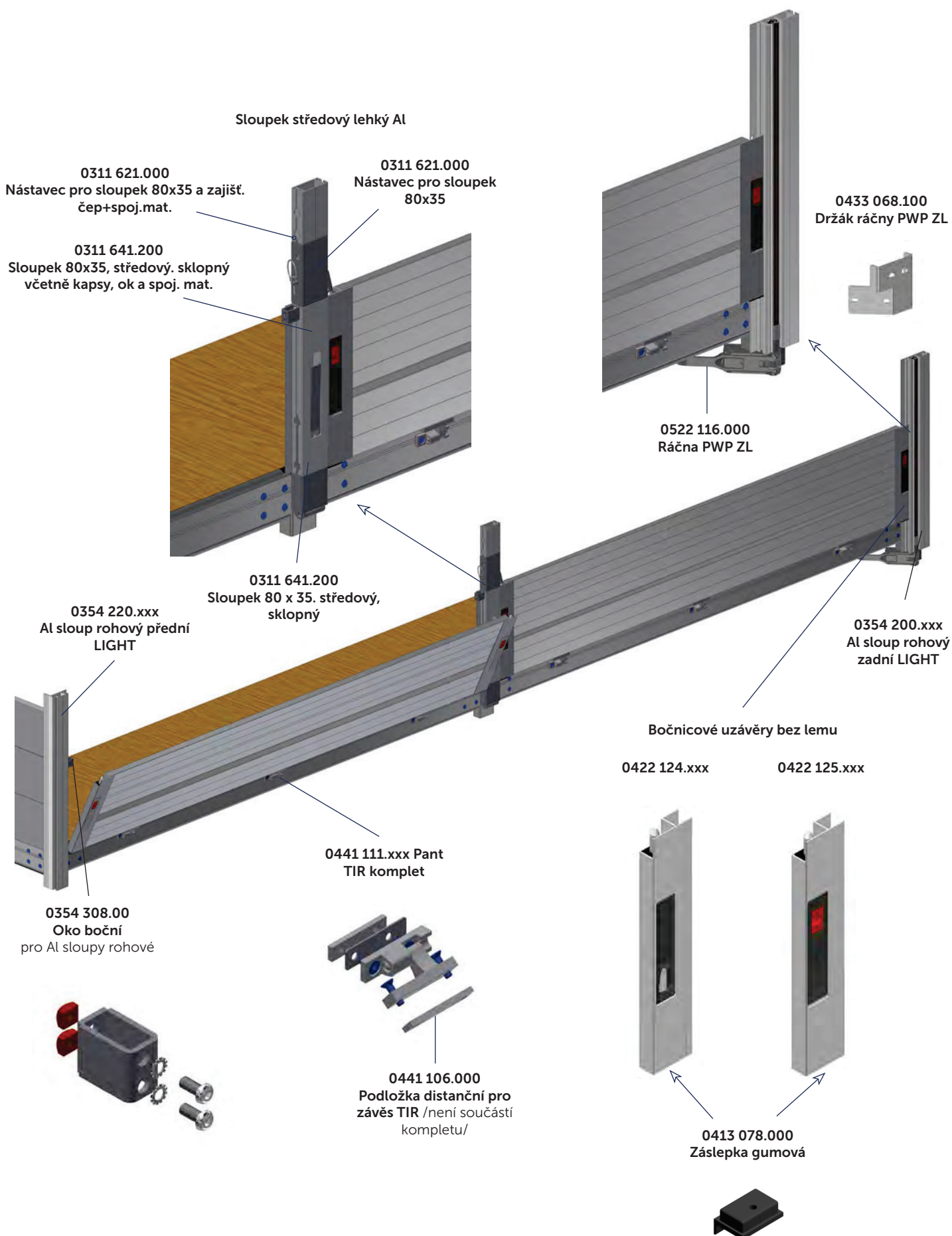
4.2. Stativ na bočnici pro sloupek 60x30x2, komplet



TT-číslo	Název	Nákres
<b>0311 622.100</b>	Stativ na bočnici pr o sloupek 60x30x2, komplet Materiál: ocel pozink	
<b>0311 622.101</b>	Stativ na bočnici	
<b>0311 316.000</b>	Zajišťovací čep pro nástavbu	
<b>0871 401.000</b>	Zajišťovací kolík s kroužkem	

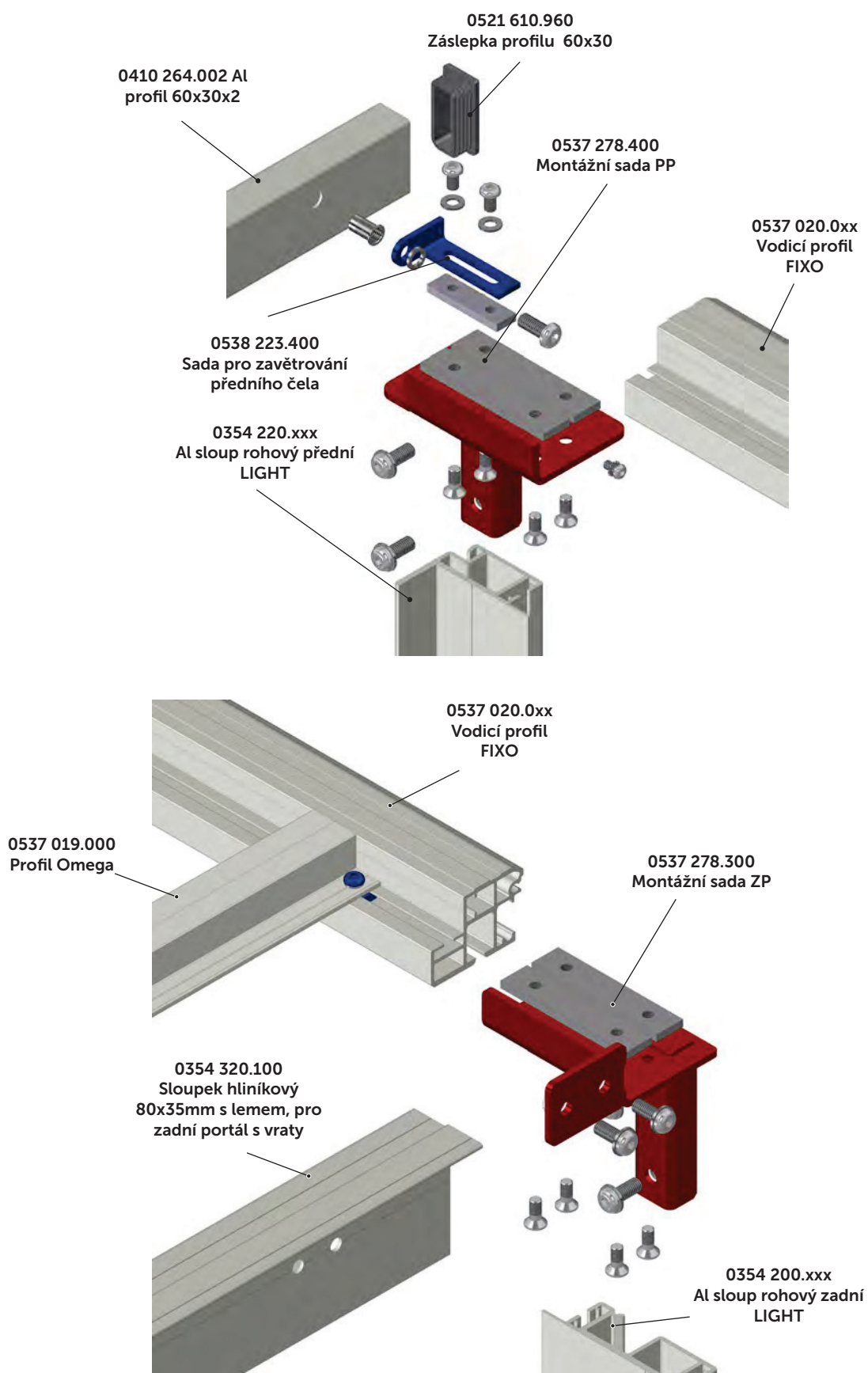


## 5. PROVEDENÍ S BOČNICEMI



## 6.1. Montážní sady pro vodící profil FIXO - pro sloupky Al rohové LIGHT

### 6.1.1. Montážní uzly



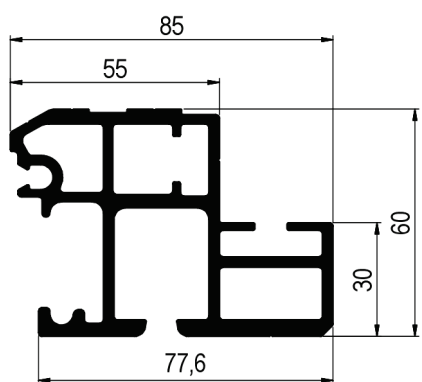
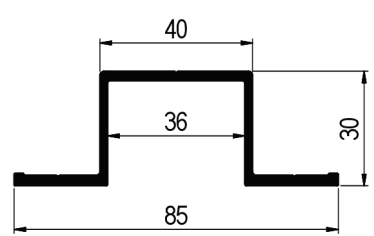
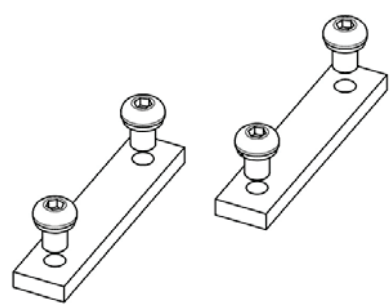


## 6.1.2. Montážní sady pro vodicí profil FIXO - pro sloupce Al rohové LIGHT - kusovník

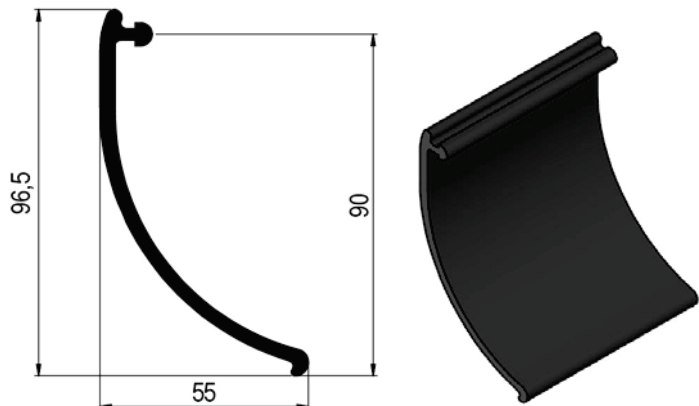
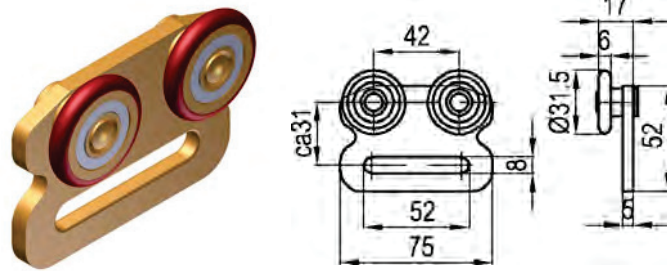
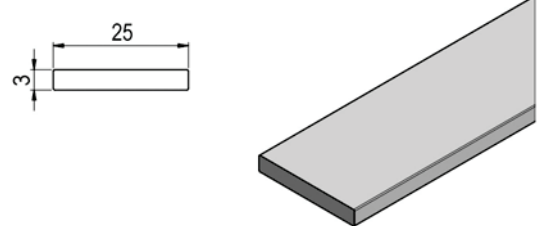
TT-číslo	Název	Nákres
<p><b>0537 278.100</b></p> <p><b>Montážní sada ZL FIXO, light sloupy</b></p> <p>Sada včetně:</p> <p><b>0537 278.101</b> 1ks - montážní díl ZL FIXO, pozink  <b>0512 050.200</b> 2ks - deska závitová 24,5x6-105  <b>1904 108.020</b> 4ks - šroub M8x20, zapuštěn. hlava  <b>1905 110.025</b> 4ks - šroub M10x25, půlkulatá hlava  <b>1961 110.000</b> 4ks- podložka 10,5  <b>1907 106.012P</b> 1ks - šroub M6x12 půlkul. hlava  <b>1964 106.000</b> 1ks - podložka 6,4 vějíř, pozink  <b>2730 225.003</b> 2ks - zaslepovací krytka 18,4-20</p>		
<p><b>0537 278.200</b></p> <p><b>Montážní sada PL FIXO, light sloupy</b></p> <p>Sada včetně:</p> <p><b>0537 278.201</b> 1ks - montážní díl PL FIXO, pozink  <b>0512 050.200</b> 2ks - deska závitová 24,5x6-105  <b>1904 108.020</b> 4ks - šroub M8x20, zapuštěn. hlava  <b>1905 110.025</b> 2ks - šroub M10x25, půlkulatá hlava  <b>1961 110.000</b> 2ks- podložka 10,5  <b>1907106.012P</b> 1ks - šroub M6x12 půlkul. hlava  <b>1964 106.000</b> 1ks - podložka 6,4 vějíř, pozink</p>		
<p><b>0537 278.300</b></p> <p><b>Montážní sada ZP FIXO, light sloupy</b></p> <p>Sada včetně:</p> <p><b>0537 278.301</b> 1ks - montážní díl ZP FIXO, pozink  <b>0512 050.200</b> 2ks - deska závitová 24,5x6-105  <b>1904 108.020</b> 4ks - šroub M8x20, zapuštěn. hlava  <b>1905 110.025</b> 4ks - šroub M10x25, půlkulatá hlava  <b>1961 110.000</b> 4ks- podložka 10,5  <b>1907106.012P</b> 1ks - šroub M6x12 půlkul. hlava  <b>1964 106.000</b> 1ks - podložka 6,4 vějíř, pozink  <b>2730 225.003</b> 2ks - zaslepovací krytka 18,4-20</p>		
<p><b>0537 278.400</b></p> <p><b>Montážní sada PP FIXO, light sloupy</b></p> <p>Sada včetně:</p> <p><b>0537 278.401</b> 1ks - montážní díl PP FIXO, pozink  <b>0512 050.200</b> 2ks - deska závitová 24,5x6-105  <b>1904 108.020</b> 4ks - šroub M8x20, zapuštěn. hlava  <b>1905 110.025</b> 2ks - šroub M10x25, půlkulatá hlava  <b>1961 110.000</b> 2ks- podložka 10,5  <b>1907 106.012P</b> 1ks - šroub M6x12 půlkul. hlava  <b>1964 106.000</b> 1ks - podložka 6,4 vějíř, pozink</p>		

## 7. PEVNÁ STŘECHA FIXO

### 7.1. Díly pro pevnou střechu FIXO

TT-číslo	Název	Nákres
<b>0537 020.050</b> <b>0537 020.060</b> <b>0537 020.066</b> <b>0537 020.073</b>	Profil vodící FIXO L = 5,0 m L = 6,0 m L = 6,6 m L = 7,3 m	
<b>0537 019.000</b>	Profil Omega	
<b>0537 019.010</b>	Spojovací materiál - příčník OMEGA Al (sada - 2ks)	

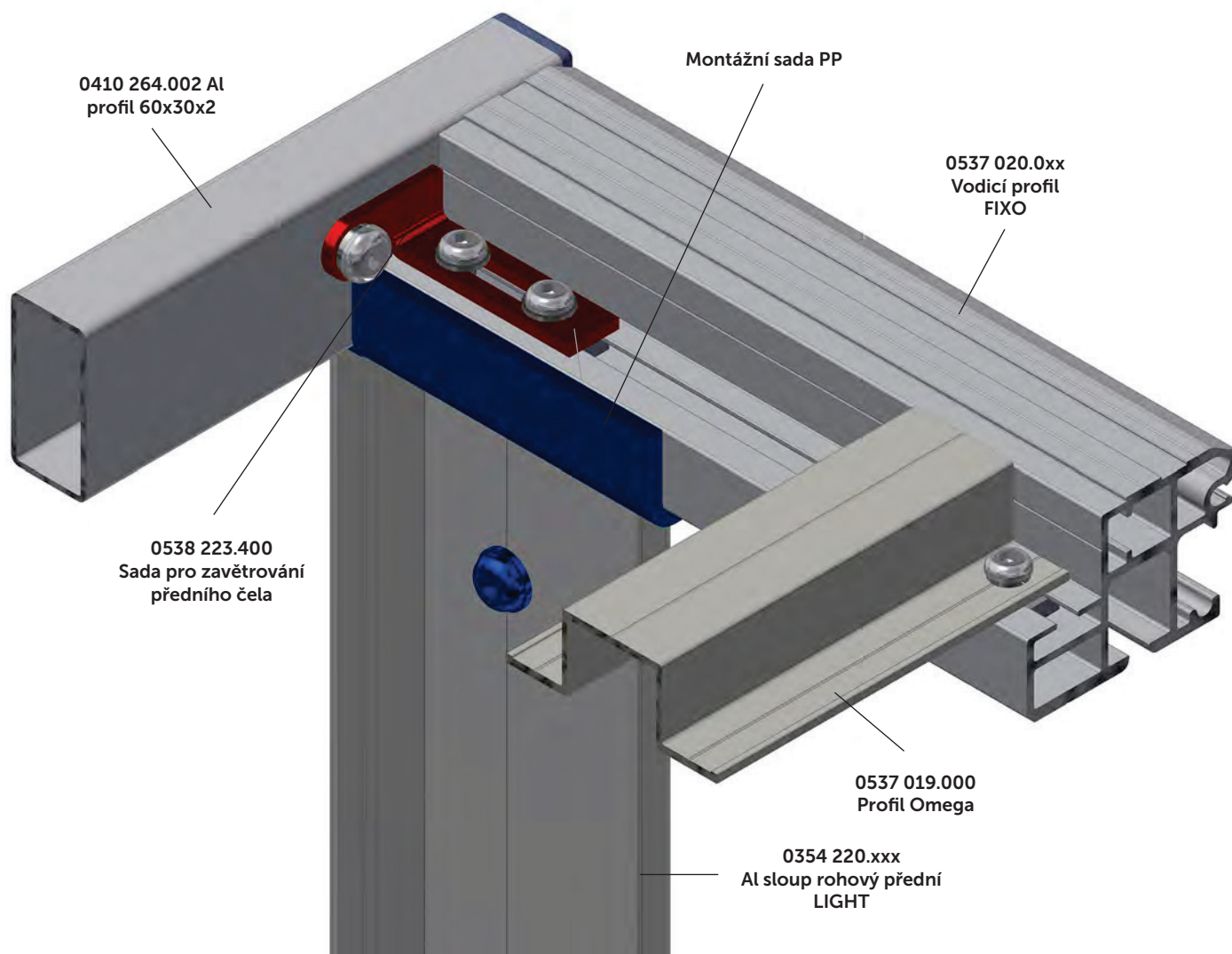
## 7.1. Díly pro pevnou střechu FIXO

TT-číslo	Název	Nákres
<p>0521 252.004 0521 252.007 0521 252.009 0521 252.014</p>	<p>Těsnění boční plachty L=4,5m L=7m L=9m L=14m</p>	
<p>0522 047.000</p>	<p>Rolna plachtová</p>	
<p>0537 091.060</p>	<p>Profil Al pro uchycení plachty 25x3 - 6000 mm</p>	

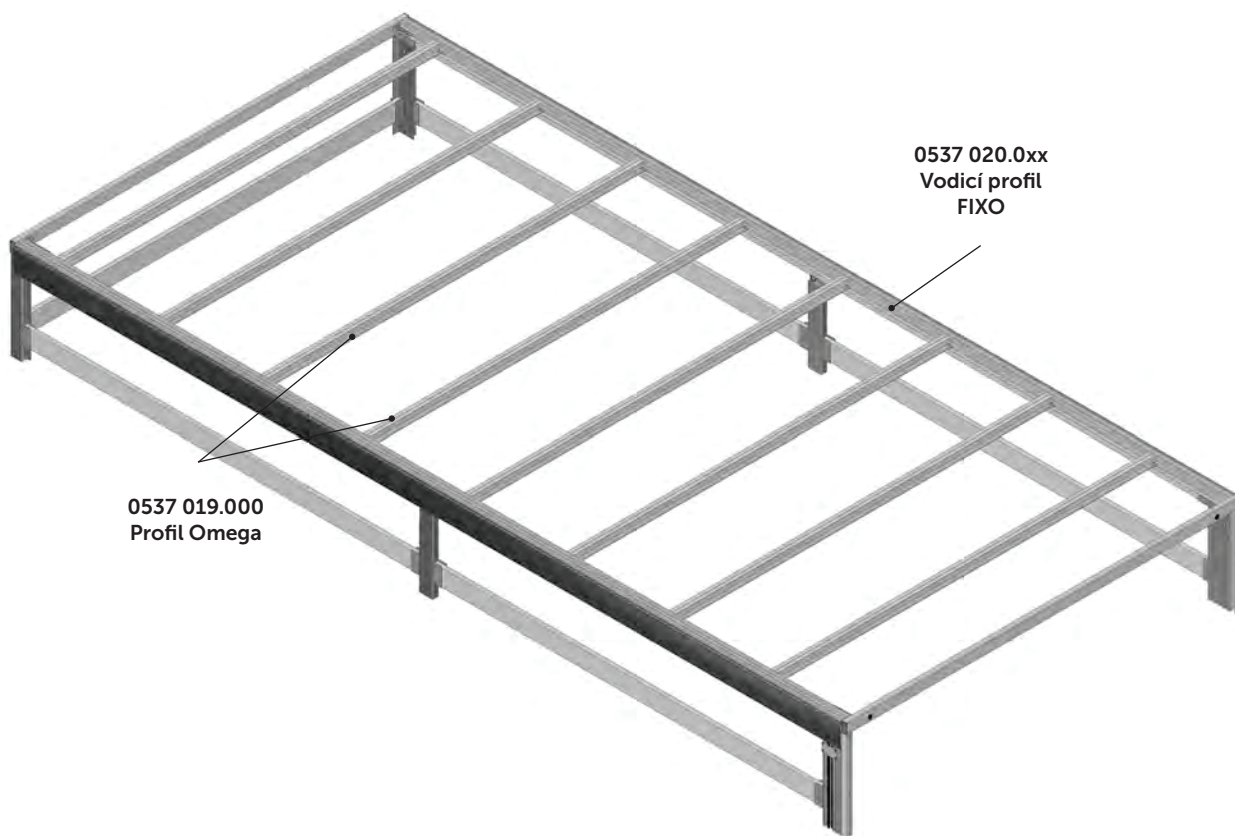
## 7.2. Zavětrování předního čela, pevná střecha FIXO

TT-číslo	Název	Nákres
<b>0538 223.400</b>	<b>Sada pro zavětrování předního čela</b>	
<b>0538 223.301</b>	Sada obsahuje: 1ks - spoj, díl PP	
<b>0538 223.302</b>	1ks - spoj, díl PL	
<b>0441 122.000</b>	2ks - závitová deska 65/18/6	
<b>1905 108.014</b>	4ks - M8x14 půlkul. hlava	
<b>1905 110.025</b>	2ks - M10x25 půlkul. hlava	
<b>2413 810.197</b>	2ks - matice nýtovací 10, pozink	
<b>1961 108.000</b>	4ks - podložka 8,4 kruh, pozink	
<b>1962 110.000</b>	2ks - podložka 10 pružná, pozink	

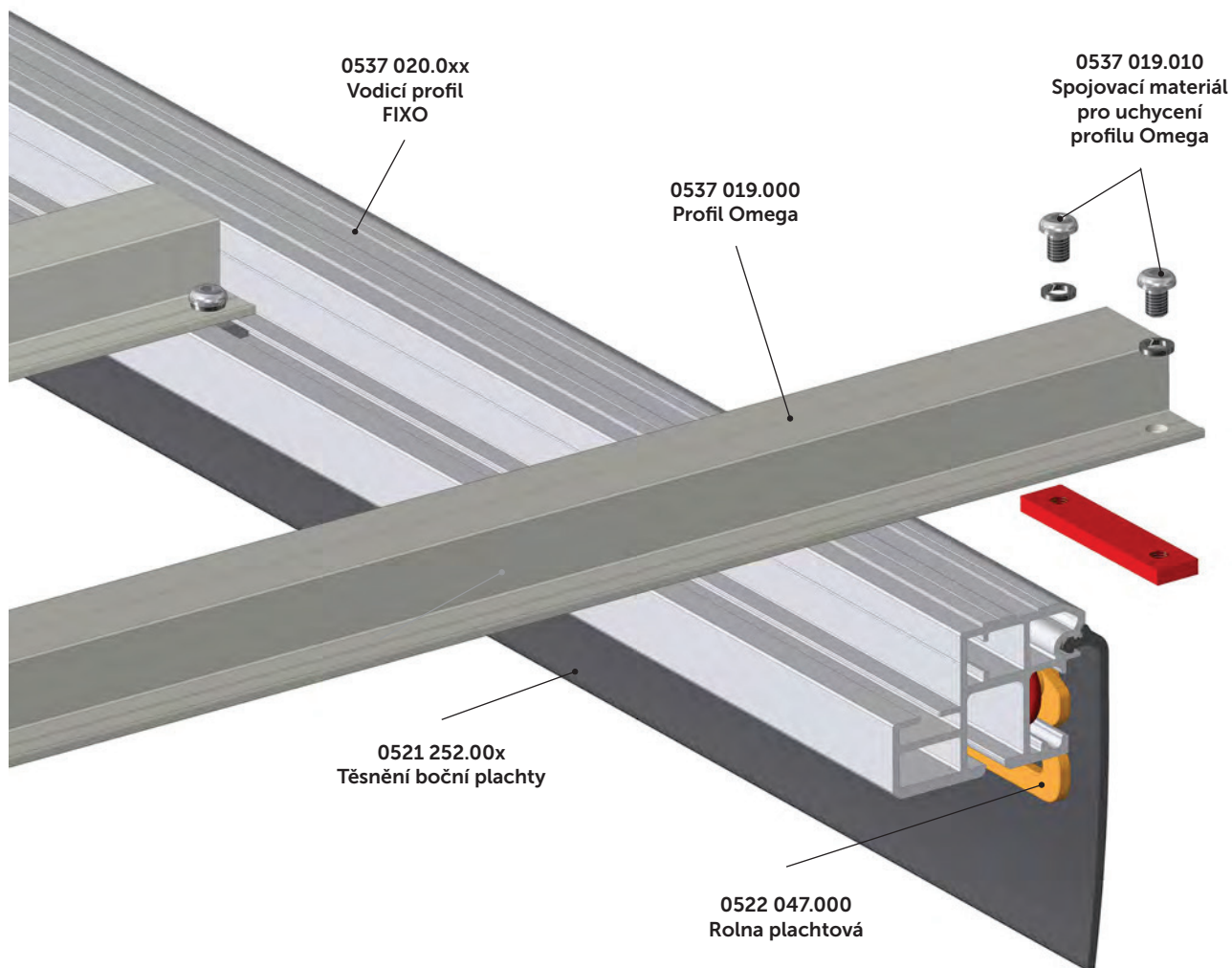
### 7.2.1. Zavětrování předního čela



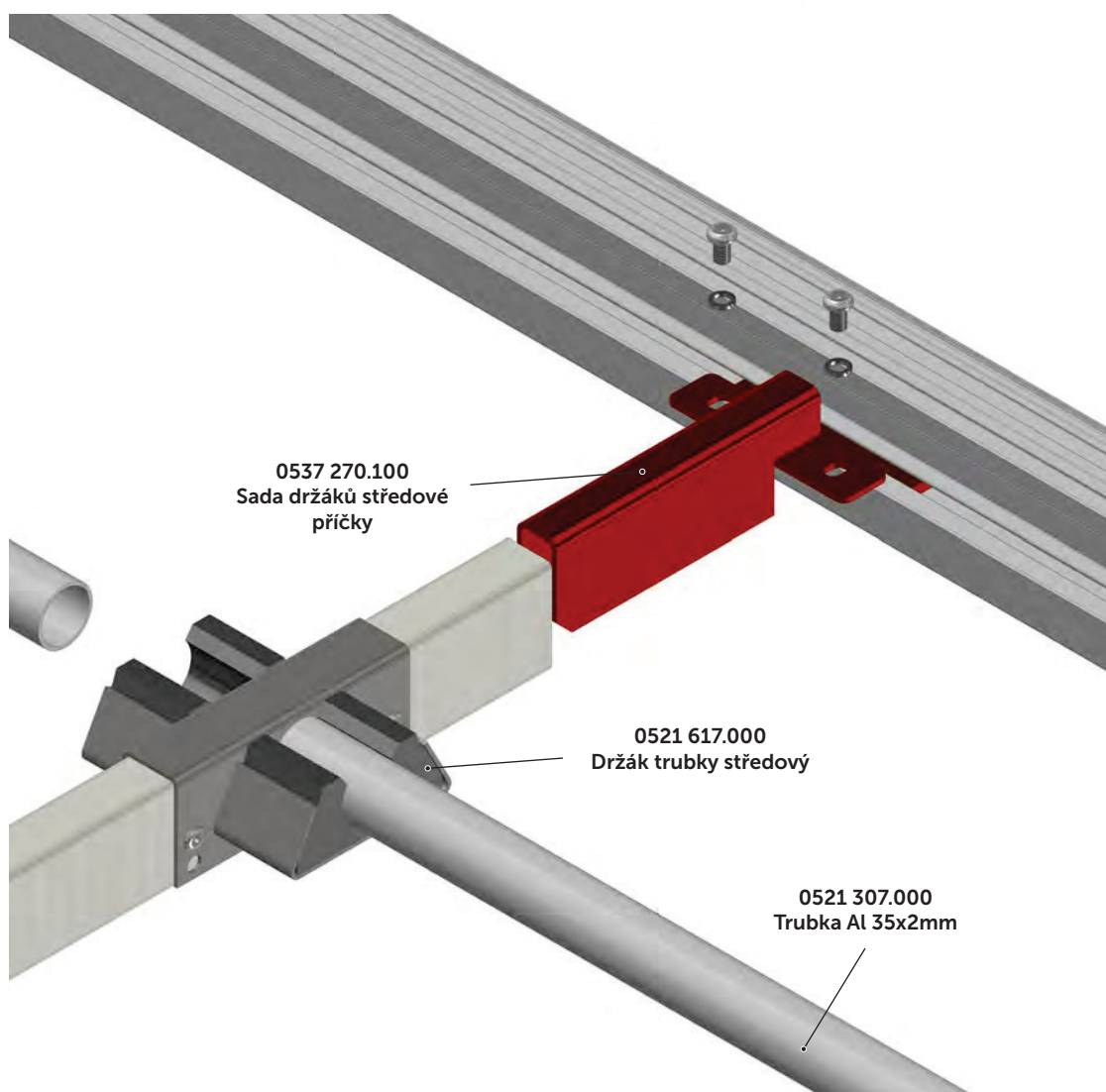
### 7.3. Střecha FIXO s příčnicí Omega



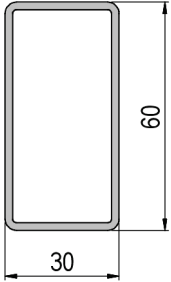
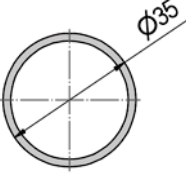
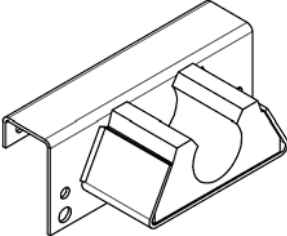
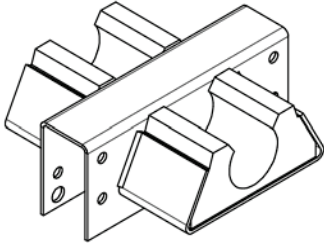
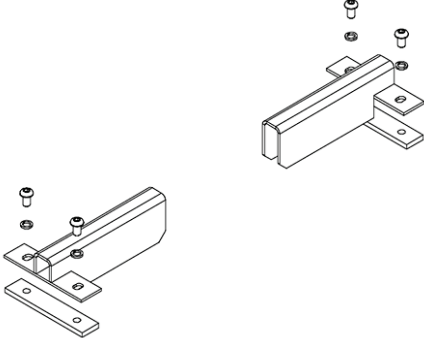
#### 7.3.1. Uchycení příčnic u OMEGA



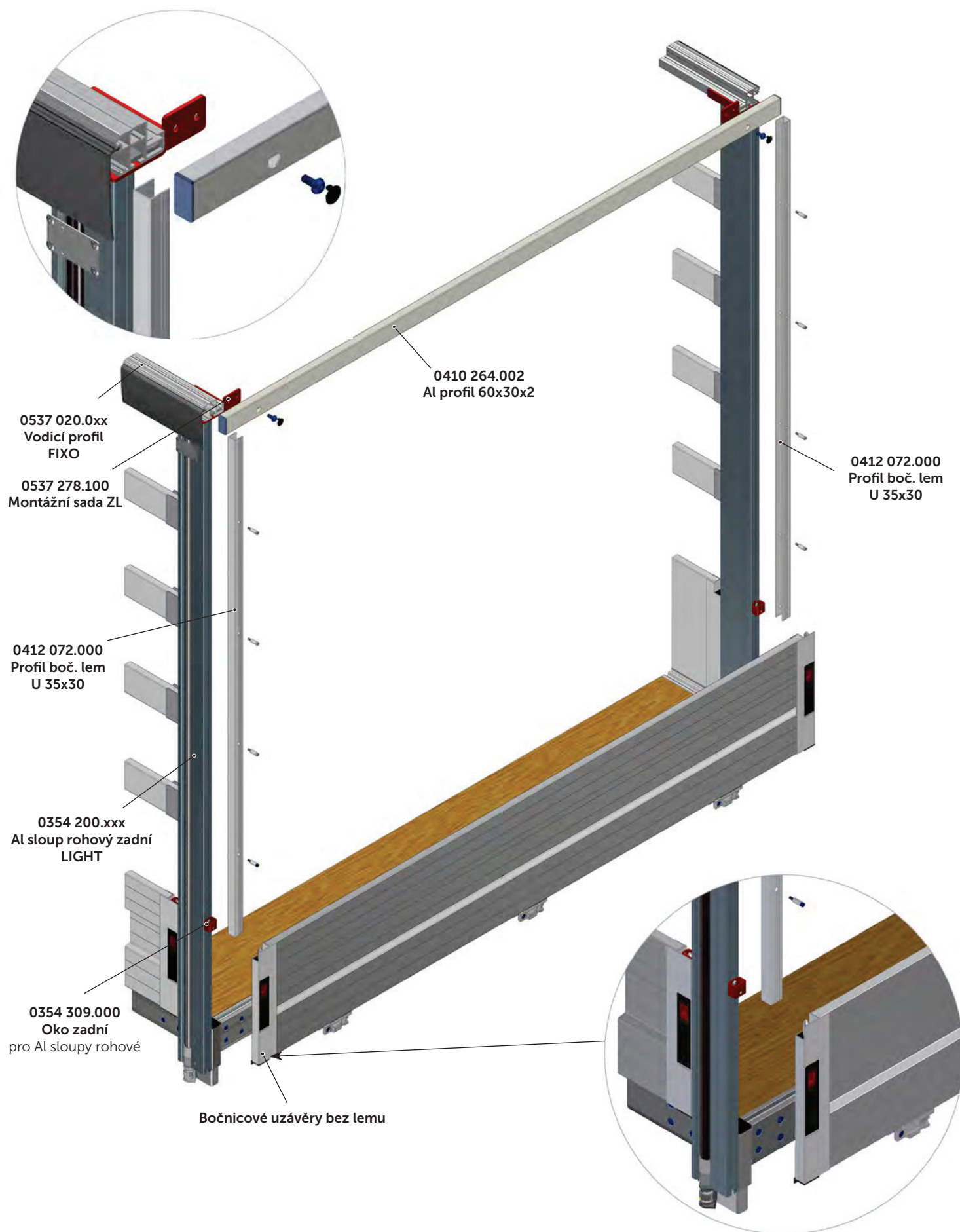
#### 7.4. Střecha FIXO trubková



### 7.4.1. Díly pro střechu FIXO trubkovou

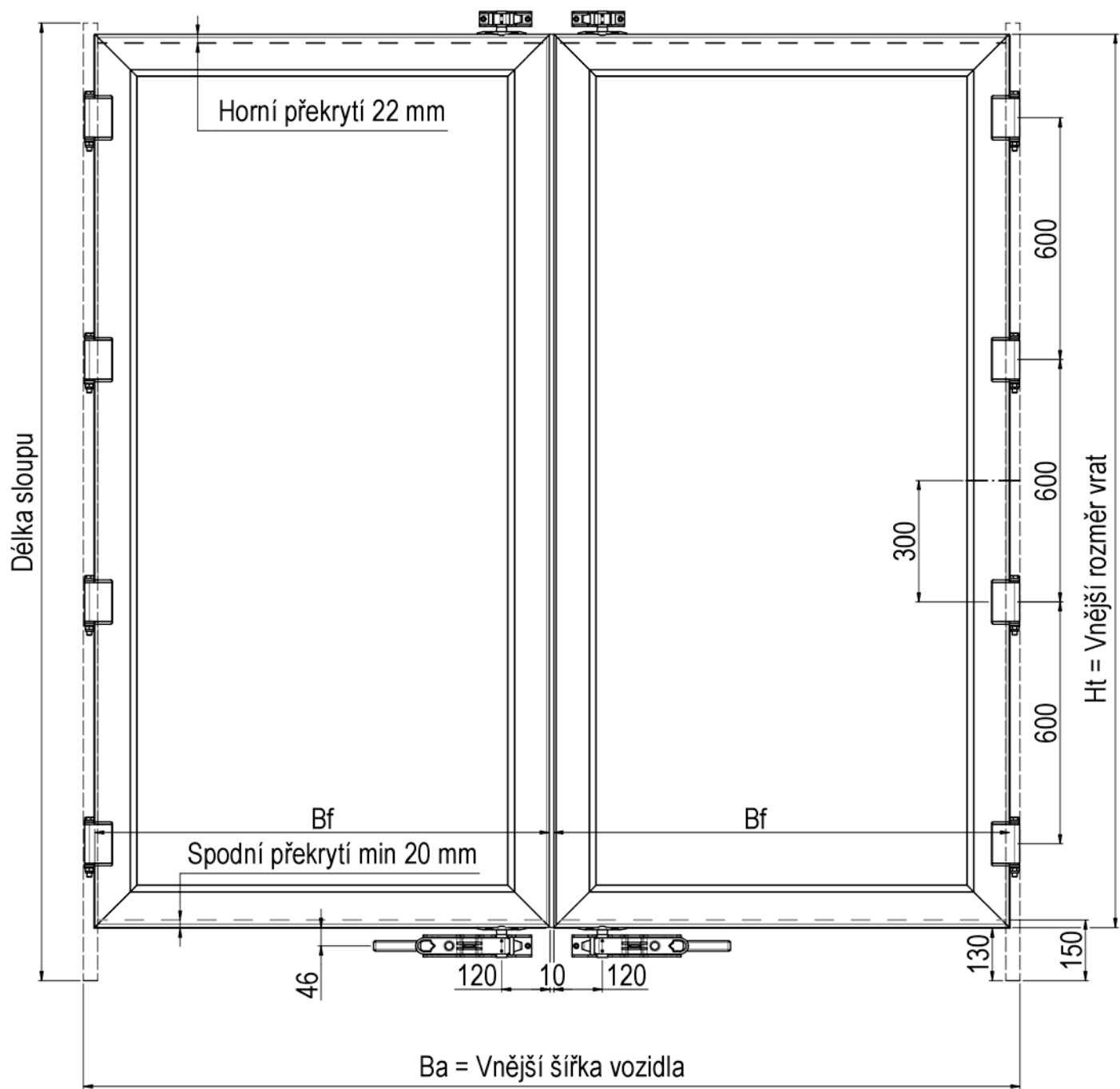
TT-číslo	Název	Nákres
0410 264.002	Al profil 60 x 30 x 2mm	
0521 307.000	Trubka Al 35x2mm	
0521 616.000 0521 302.000	Držák trubky krajní díl Gumový díl pro trubky $\varnothing$ 35 mm	
0521 617.000 0521 302.000	Držák trubky středový Gumový díl pro trubky $\varnothing$ 35 mm	
0537 270.100	Sada držáků středové příčky	

## 7.5. Zadní portál bez vrat



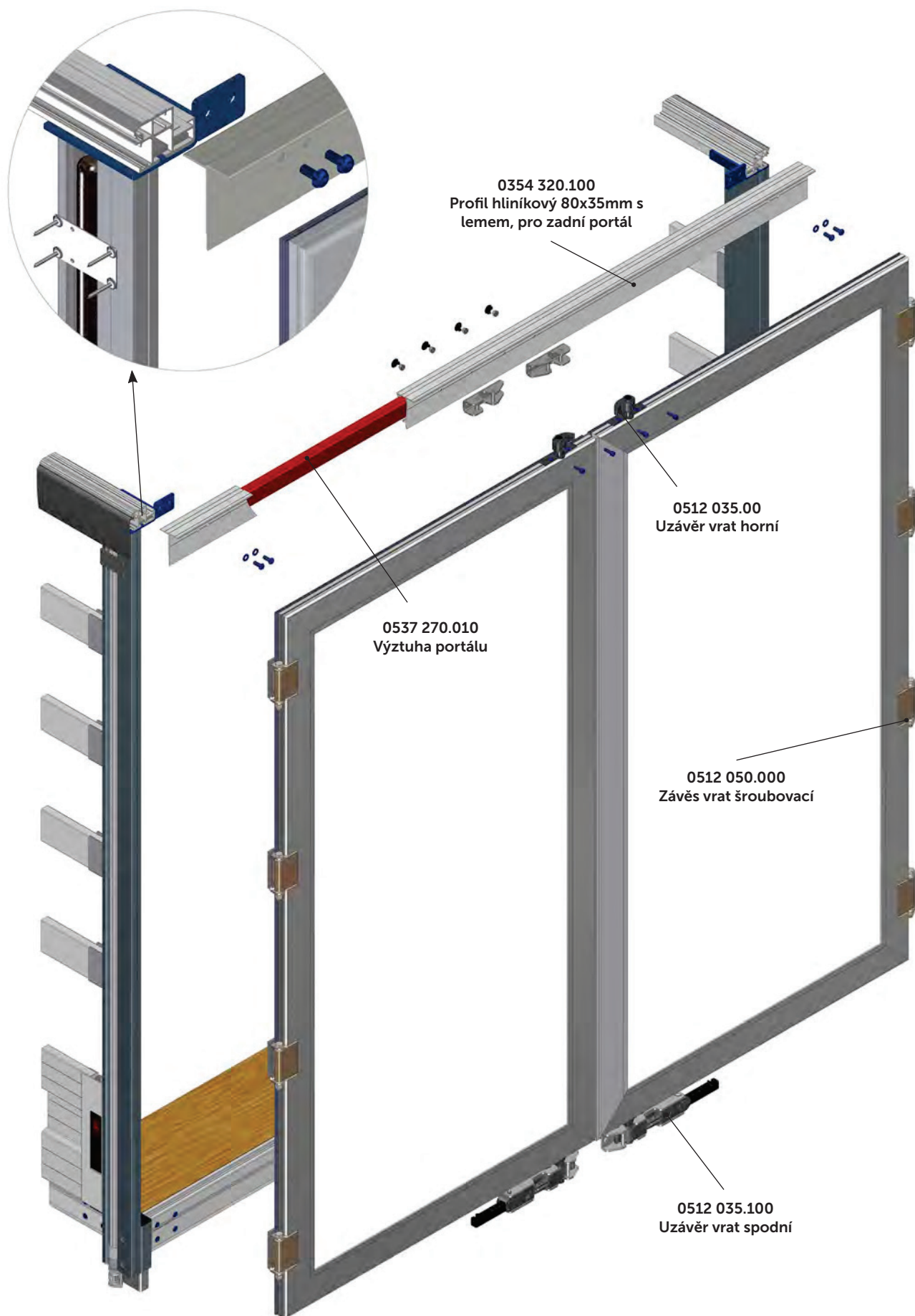


## 8.1. Vrata dvoukřídlá

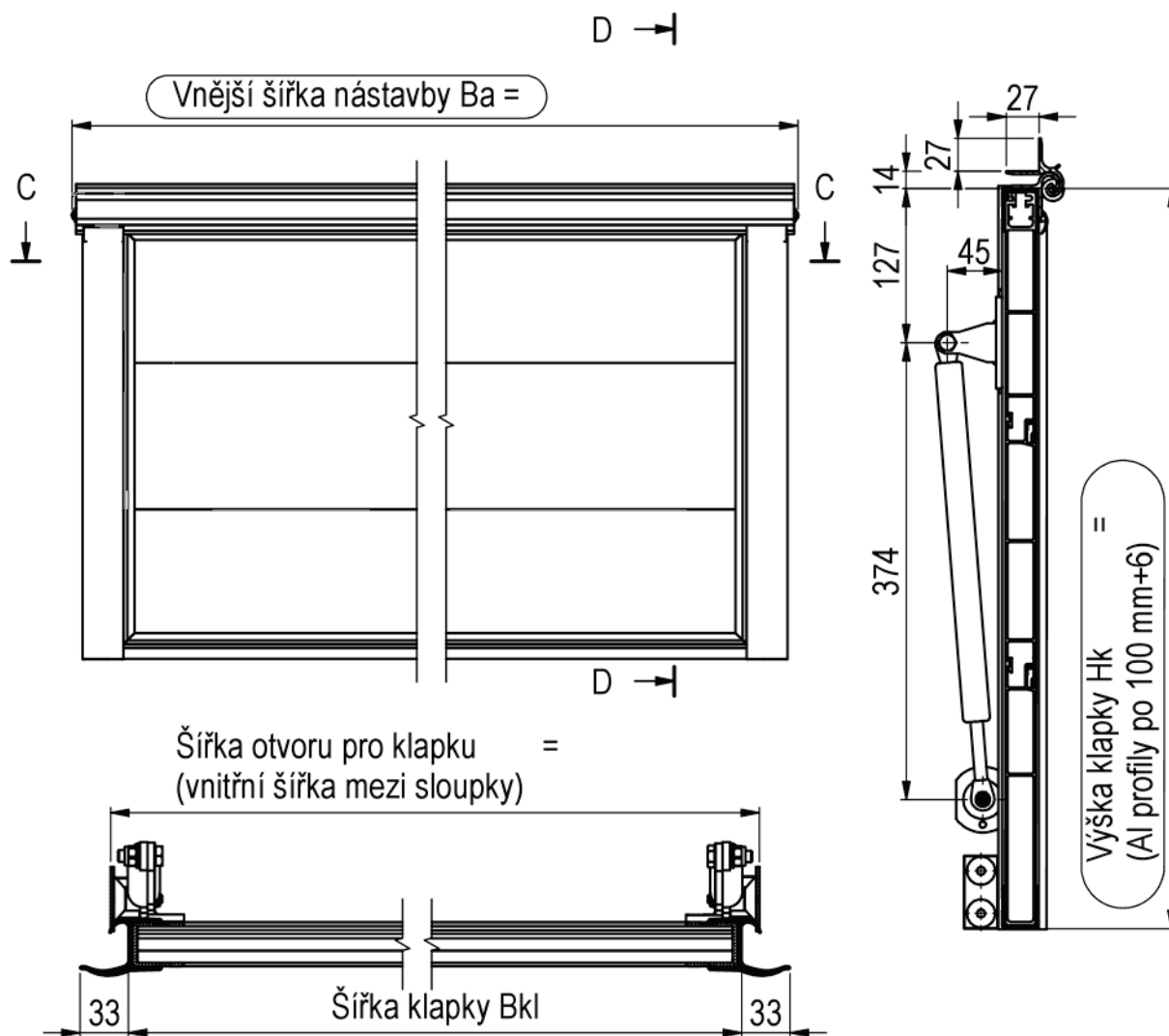


Vnější šířka vozidla  
 $Ba$  (2550mm)

## 8.2. Zadní portál - vrata dvoukřídlá

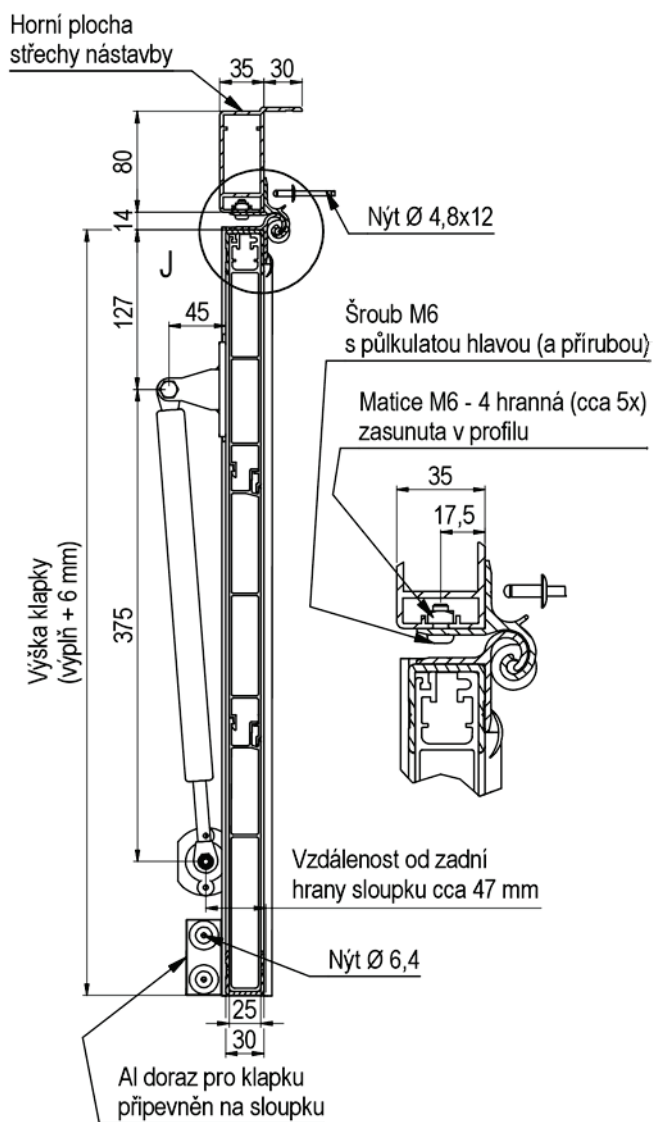


### 8.3. Zadní portál s klapkou

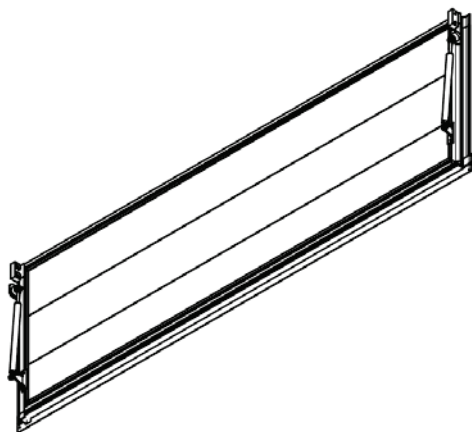


## 8.4. Zadní portál s klapkou

Montáž s profilem **80 x 30mm / 60 x 30mm/**  
doporučeno pro **PENTA CITY, FIXO, FIXO-S, LEHKÝ VALNÍK DO 3,5t)**



## 8.5. Zadní portál s klapkou

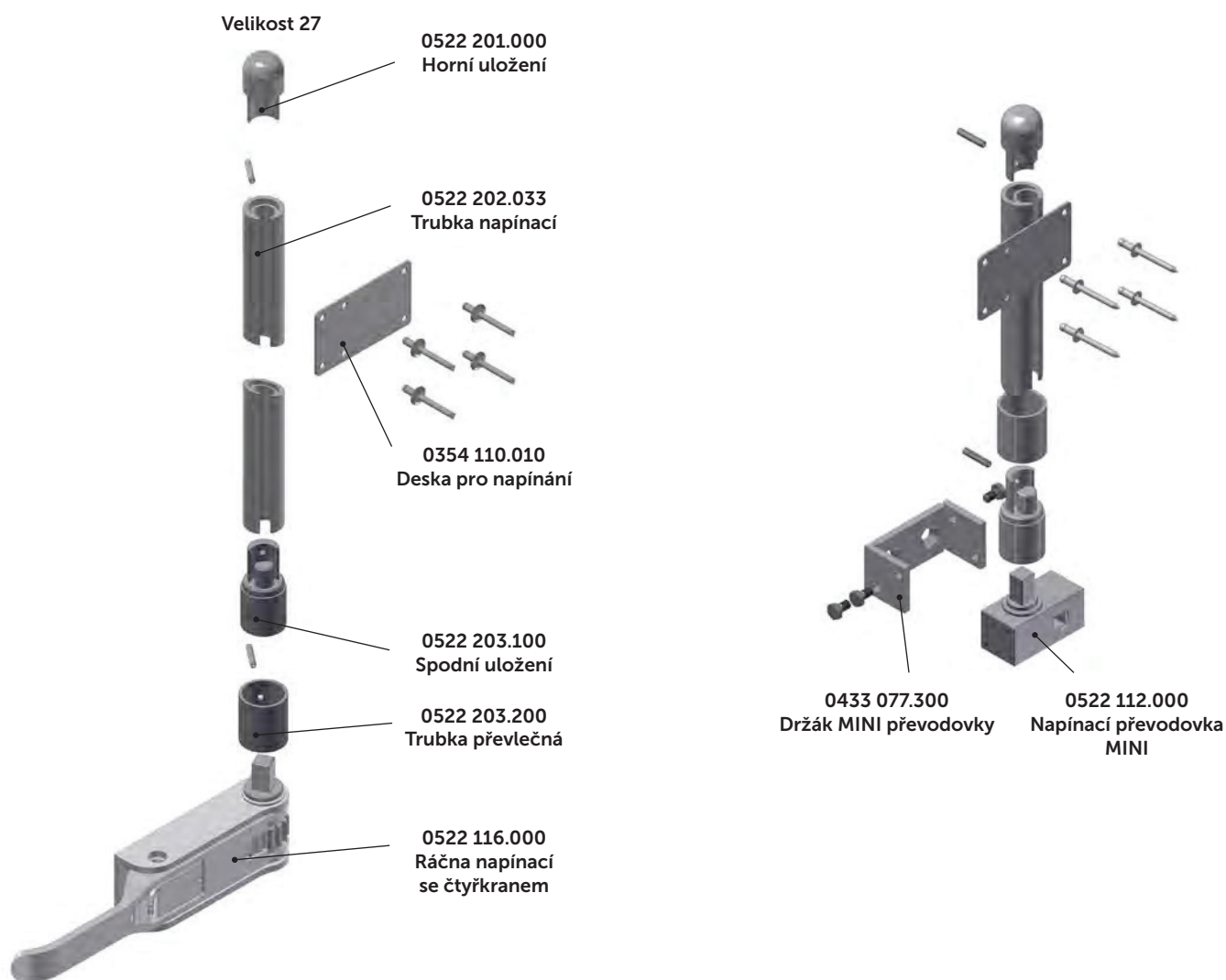


Výška klapky	Vnější šířka nástavby	Šířka a klapky (max. šířka)	TT-číslo / materiál klapky			Síla vzpěry	Hmotnost
H mm	Ba max mm	Bkl max mm	TT-číslo přírodní	TT-číslo elox	TT-číslo rám elox výplň panel	F (N)	kg / ks
<b>500</b>	2100	2010	<b>0561 050.021</b>	<b>0561 050.121</b>	<b>0561 050.221</b>	2 x 260	
	2200	2110	<b>0561 050.022</b>	<b>0561 050.122</b>	<b>0561 050.222</b>	2 x 260	
	2300	2210	<b>0561 050.023</b>	<b>0561 050.123</b>	<b>0561 050.223</b>	2 x 260	
	2400	2310	<b>0561 050.024</b>	<b>0561 050.124</b>	<b>0561 050.224</b>	2 x 260	
	2550	2460	<b>0561 050.025</b>	<b>0561 050.125</b>	<b>0561 050.225</b>	2 x 260	
<b>600</b>	2100	2010	<b>0561 060.021</b>	<b>0561 060.121</b>	<b>0561 060.221</b>	2 x 260	
	2200	2110	<b>0561 060.022</b>	<b>0561 060.122</b>	<b>0561 060.222</b>	2 x 260	
	2300	2210	<b>0561 060.023</b>	<b>0561 060.123</b>	<b>0561 060.223</b>	2 x 260	
	2400	2310	<b>0561 060.024</b>	<b>0561 060.124</b>	<b>0561 060.224</b>	2 x 260	
	2550	2460	<b>0561 060.025</b>	<b>0561 060.125</b>	<b>0561 060.225</b>	2 x 260	



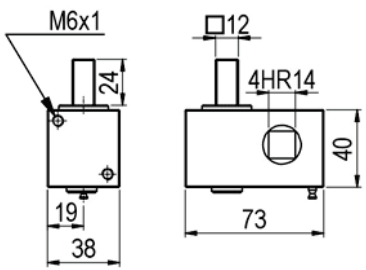
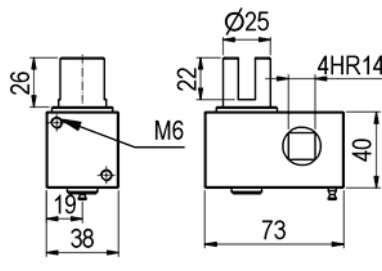
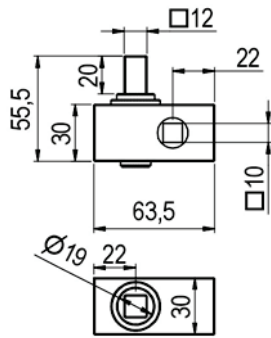
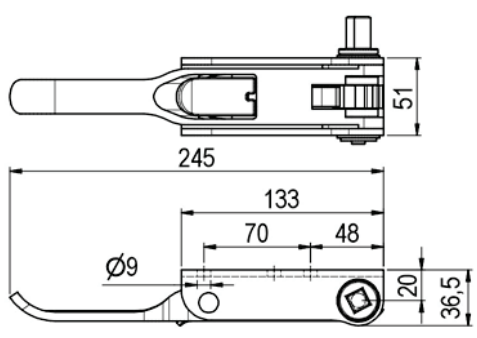
## 9. Napínání plachty

### 9.1. Napínání plachty - sestava dílů



TT-číslo	Velikost nap. trubky	Název	Materiál	Hmotnost
0522 201.000	27	CS - Horní uložení 27	ocel nerez	0,10 kg / ks
0522 202.033		CS - Trubka napínací 27 mm, L=3300 mm	Al přírodní	0,70 kg / m
0522 203.000		CS - Spodní uložení 27	mosaz	0,10 kg / ks
0522 203.100		CS - Spodní uložení 27 + kolík	ocel nerez	0,14 kg / ks
0522 203.200		Trubka převlečná pro spodní uložení	ocel pozink	0,10 kg / ks
0522 211.000	35	CS - Horní uložení 35	mosaz	0,15 kg / ks
0522 212.033		CS - Trubka napínací 35 mm	Al přírodní	1,16 kg / m
0522 213.000		CS - Spodní uložení 35	mosaz	0,15 kg / ks
0522 213.100		CS - Spodní uložení 35	mosaz	0,15 kg / ks
0354 110.010		Deska pro napínání	ocel nerez	0,10 kg / ks

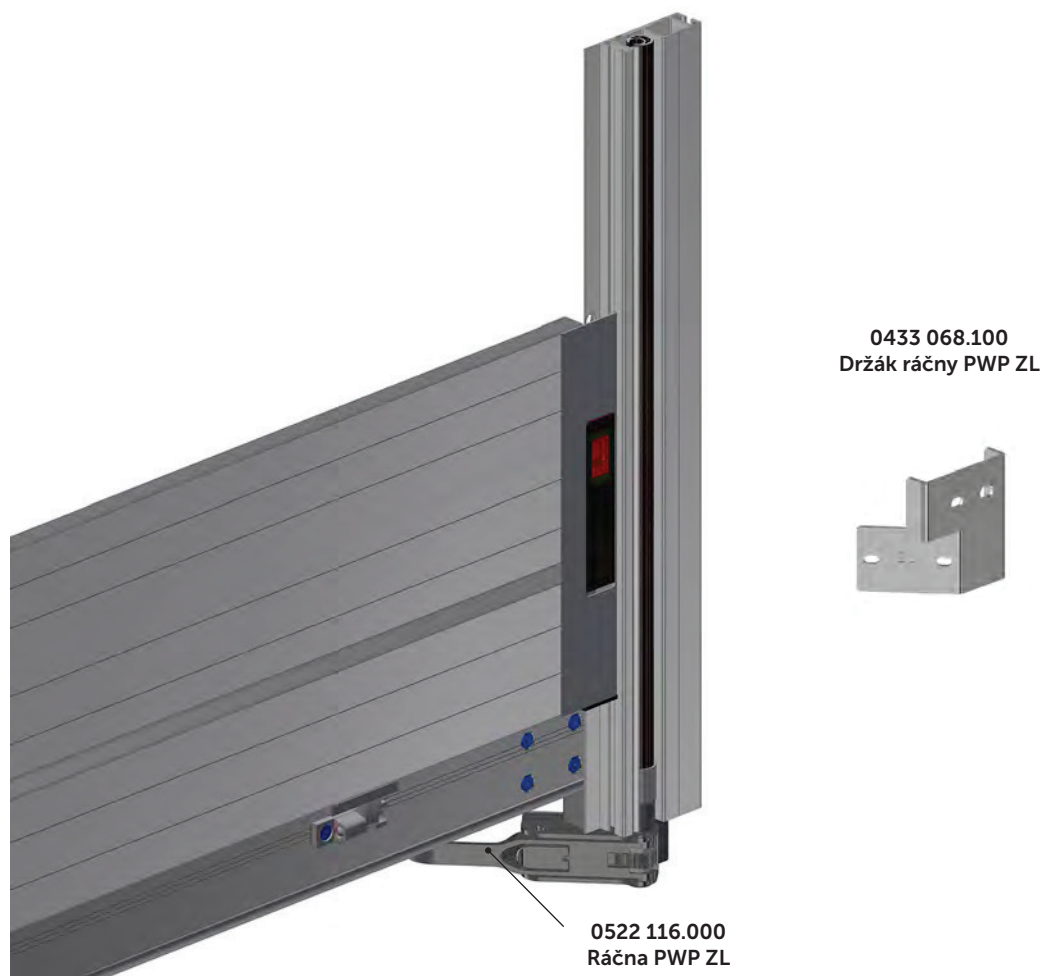
## 9.2. Napínací mechanismy

TT-číslo	Název	Nákres
<p>0522 109.100</p> <p>0522 109.200</p>	<p>Převodovka napínání plachty LEVÁ, 4HR</p> <p>Převodovka napínání plachty PRAVÁ, 4HR</p>	 <p>PROVEDENÍ 0522 109.100</p>
<p>0522 110.100</p> <p>0522 110.200</p>	<p>Převodovka napínání plachty LEVÁ, s drážkou</p> <p>Převodovka napínání plachty PRAVÁ, s drážkou</p>	 <p>PROVEDENÍ 0522 110.100</p>
<p>0522 112.000</p>	<p>Napínací převodovka MINI 63 x 20x30mm</p>	
<p>0522 115.000</p> <p>0522 116.000</p>	<p>Ráčna napínací se čtyřhranem 12mm, přední levá / zadní pravá</p> <p>Ráčna napínací se čtyřhranem 12mm, přední pravá / zadní levá</p>	 <p>PROVEDENÍ 0522 115.000</p>

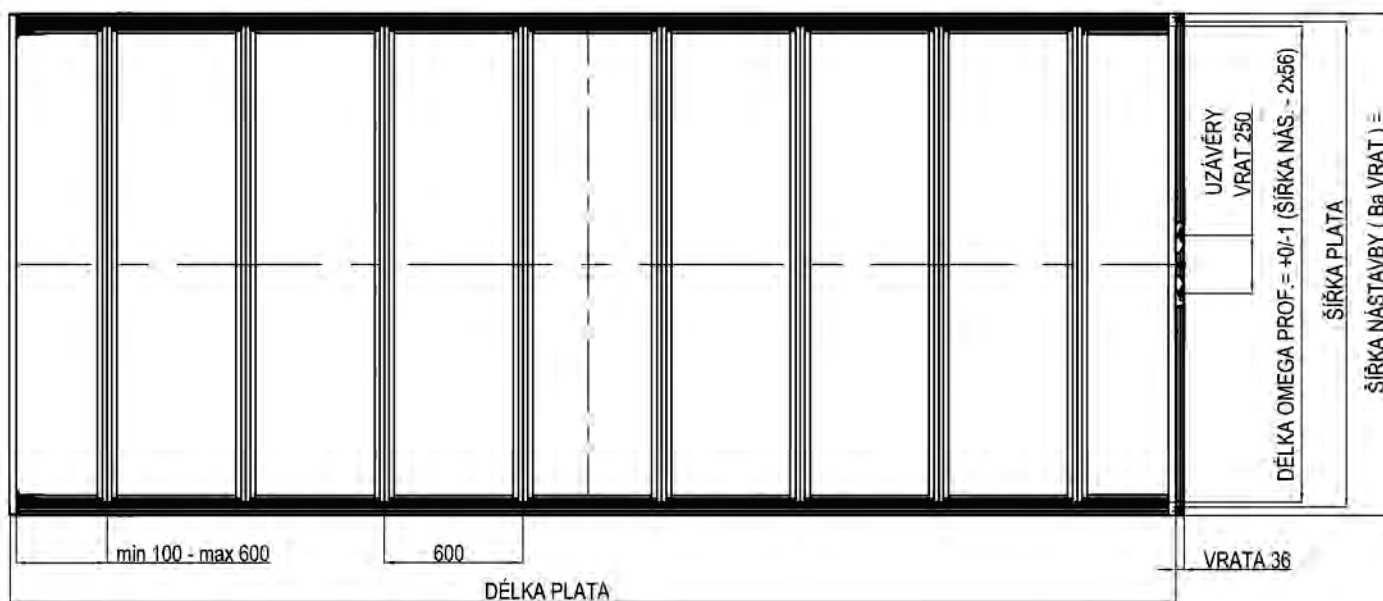
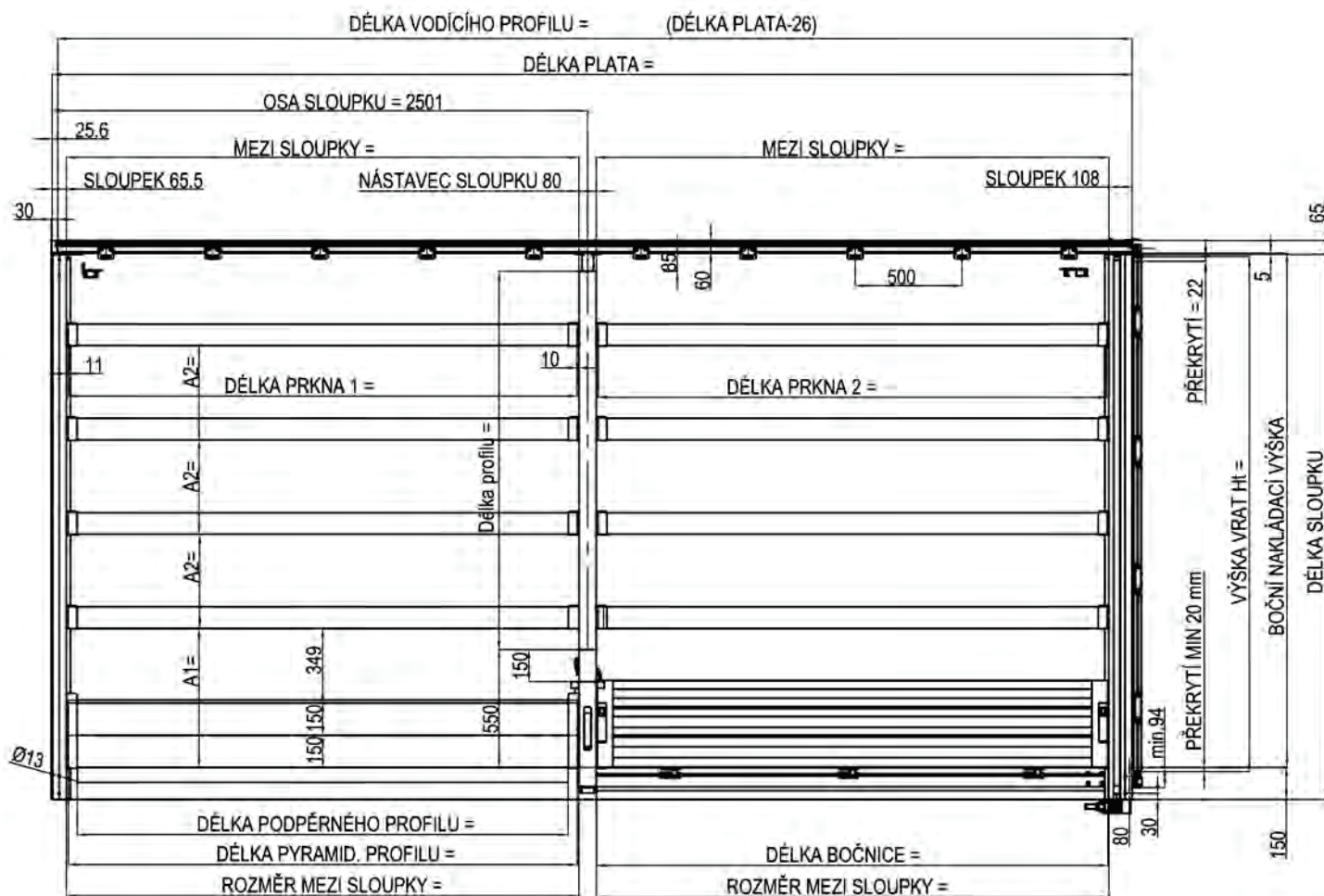


TT-číslo	Název	Nákres
0522 105.000	Klika převodovky / pro převodovku 0522 109.xxx a 0522 110.xxx /	
0522 111.000	Klika převodovky / pro převodovku 0522 112.xxx/	

### 9.3. Montáž napínací ráčny

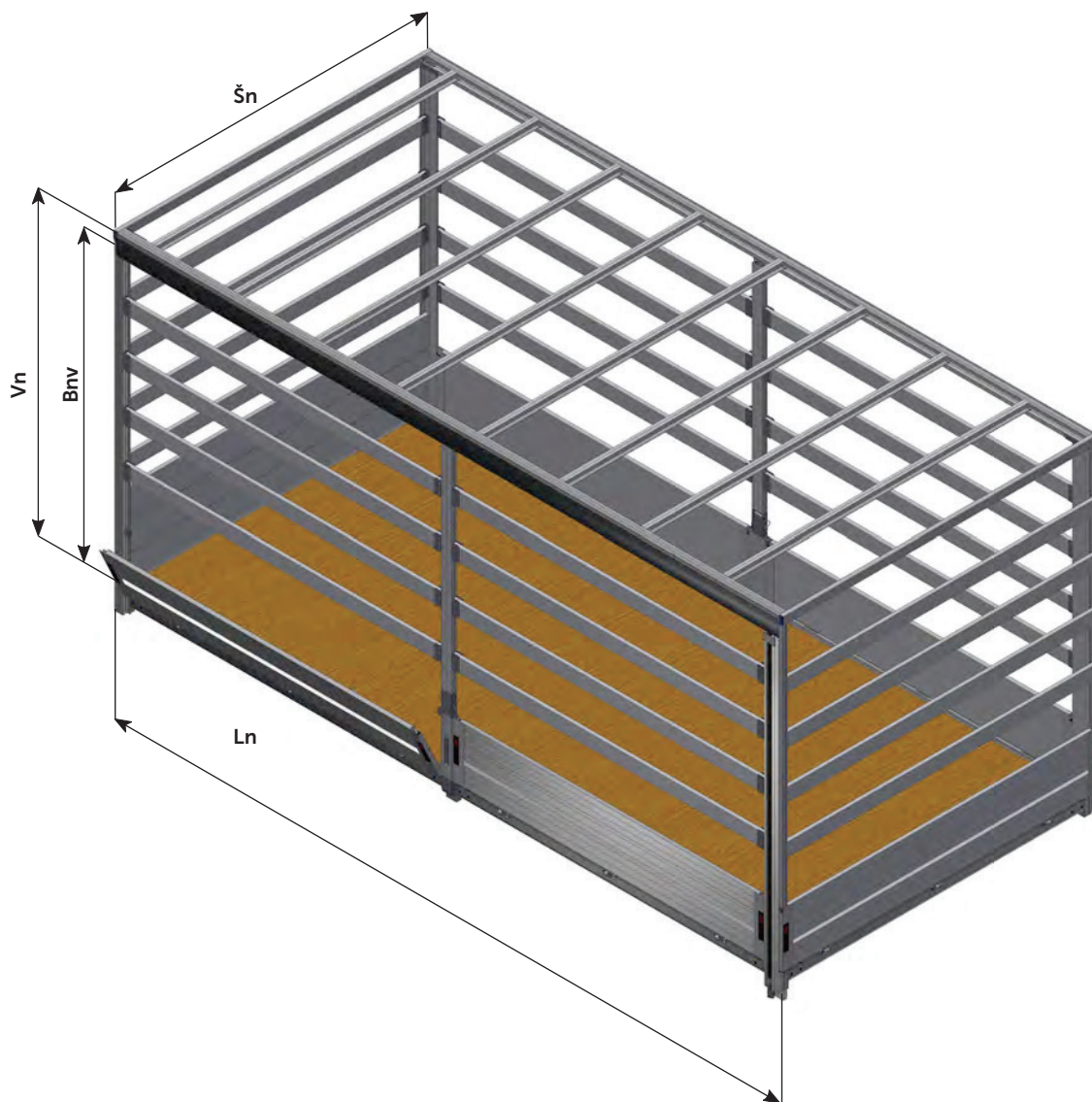


## 10. Výpočet - základní rozměry pevné střechy FIXO



## 11. Přehled dílů valníkové plachtové nástavby

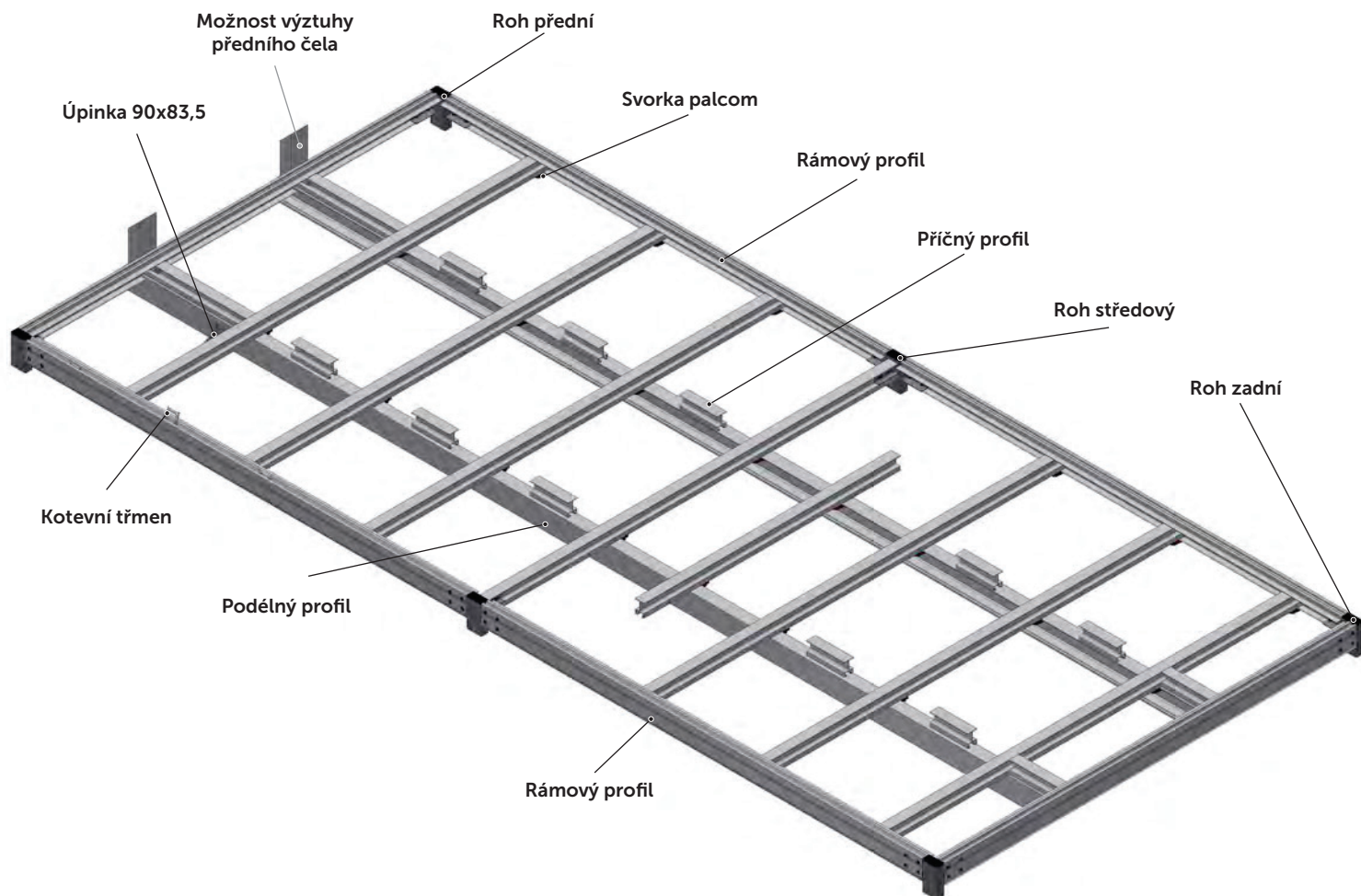
**Ln** = Délka nástavby max. **6300 mm**  
**Šn** = Vnější šířka nástavby  
**Vn** = Výška nástavby max. **2460 mm**  
**Bnv** = Boční nakládací výška max. **2400 mm** – platí pro pevné Al sloupy  
**Lsl** = Délka sloupu



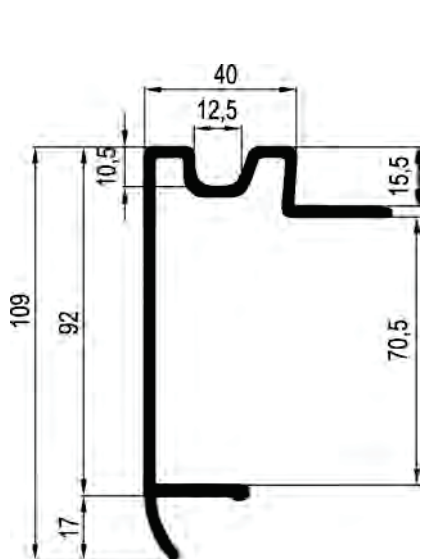
**Ln** = Délka plata + 35mm  
**Šn** = Šířka plata + 2 x 35mm  
**Vn** = Výška nástavby max. 2460 mm  
**Vn** = **Bnv** + 60mm  
**Lsl** = **Bnv** + 150mm -5mm

### 11.1. Komponenty hliníkového plata

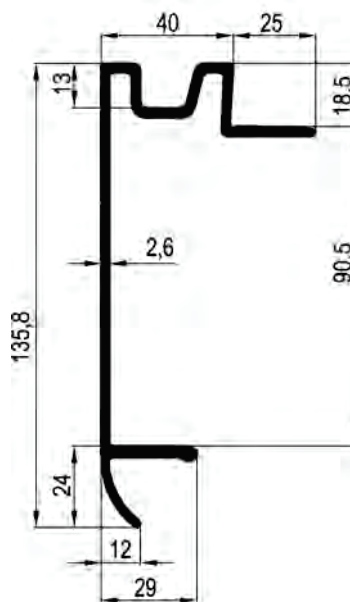
Složený z podélníků, příčníků, rámových profilů, upevňovacích palcom svorek, ocelových rohů a výztuh.



11.1. 1. Komponenty hliníkového plata - podélníky, příčníky, rámové profily

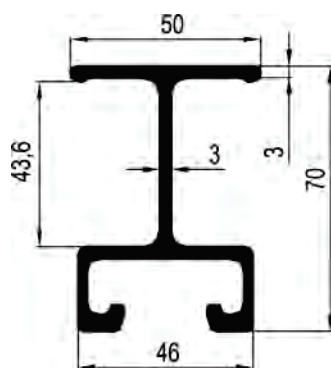


0431 016.000  
0432 016.000

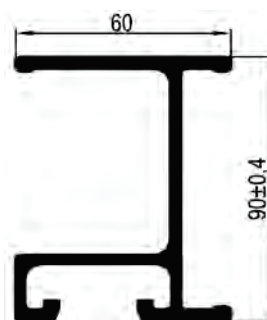


0431 014.000  
0432 014.000

TT-číslo	Název	Povrch	Materiál	Hmotnost
0431 016.000	Profil rámový s drážkou 70 mm	přírodní	AlMgSi 0,7	1,64 kg / m
0432 016.000	Profil rámový s drážkou 70 mm	elox		
0431 014.000	Profil rámový s drážkou 90 mm	přírodní	AlMgSi 0,7	1,97 kg / m
0432 014.000	Profil rámový s drážkou 90 mm	elox		

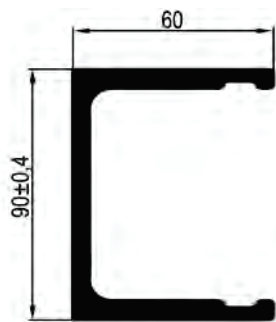


0431 015.000

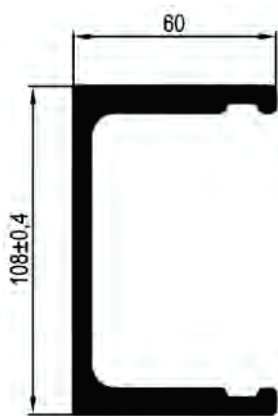


0431 002.000  
0432 002.000

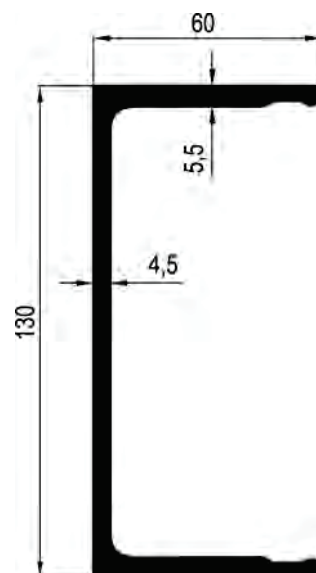
TT-číslo	Název	Povrch	Materiál	Hmotnost
0431 015.000	Profil příčný 70 mm	přírodní	AlMgSi 0,7	1,73 kg / m
0431 002.000	Profil příčný 90 mm	přírodní	AlMgSi 0,7	2,29 kg / m
0432 002.000	Profil příčný 90 mm	elox		



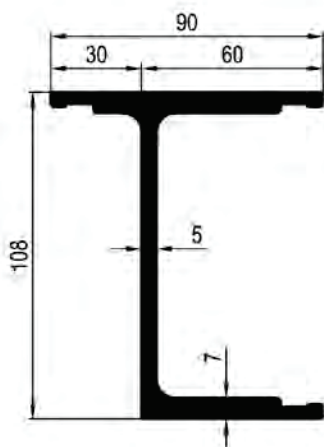
0431 001.000  
0432 001.000



0431 005.000  
0432 005.000



0431 012.000

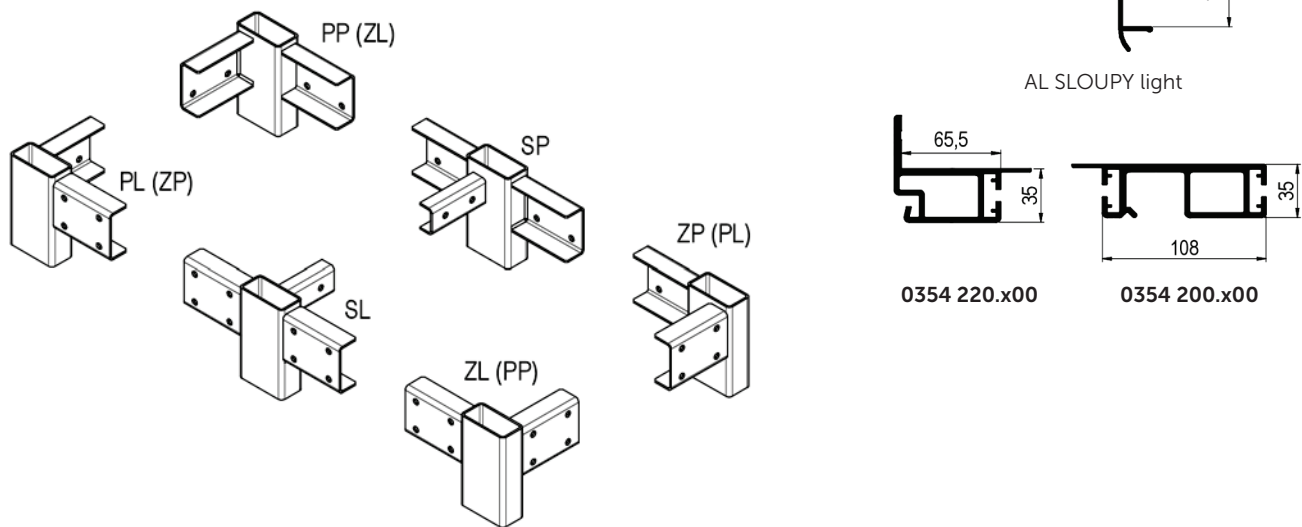


0431 010.000

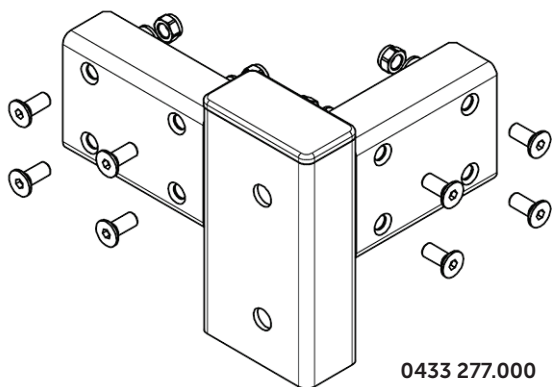
TT-číslo	Název	Povrch	Materiál	Hmotnost
0431 001.000	Profil pomocný 90 mm	přírodní	AlMgSi 0,7	3,13 kg / m
0432 001.000	Profil pomocný 90 mm	elox		
0431 005.000	Profil pomocný 108 mm	přírodní	AlMgSi 0,7	3,37 kg / m
0432 005.000	Profil pomocný 108 mm	elox		
0431 010.000	Profil pomocný 108 mm	přírodní	AlMgSi 0,7	3,88 kg / m
0431 012.000	Profil pomocný 130 mm	přírodní	AlMgSi 0,7	3,20 kg / m

## 11.1.2. Komponenty hliníkového plata - montážní rohy

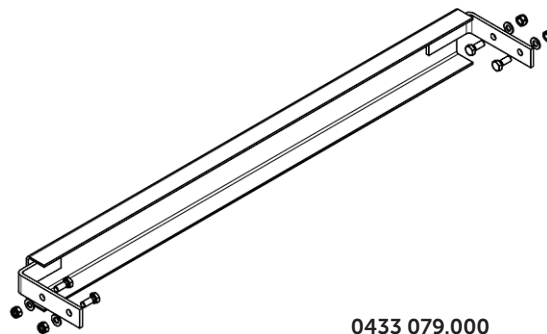
Rohy přední 80 x 40mm a zadní 120 x 40mm jsou předvrtané pro Al sloupce light  
(0354 200.xxx a 0354 220.xxx)



TT-číslo	Název	Povrch	Hmotnost kg/ks
0433 277.000	Roh PP ( ZL )80 x 40 / 70, komplet, předvrtaný	gal. pozink	1,6
0433 278.000	Roh PL ( ZP )80 x 40 / 70, komplet, předvrtaný	gal. pozink	1,6
0433 274.000	Středový díl P 80 x 40 / 70, komplet, nepředvrtaný	gal. pozink	1,8
0433 275.000	Středový díl L 80 x 40 / 70, komplet, nepředvrtaný	gal. pozink	1,8
0433 073.000	Roh ZL 120x40/70 mm předvrtaný, pozink., komplet, Al sloup light	gal. pozink	1,9
0433 072.000	Roh ZP 120x40/70 mm předvrtaný, pozink., komplet, Al sloup light	gal. pozink	1,9
0433 079.000	Výztuha středová pro rám 70mm, 800mm, komplet	gal. pozink	3,0



0433 277.000

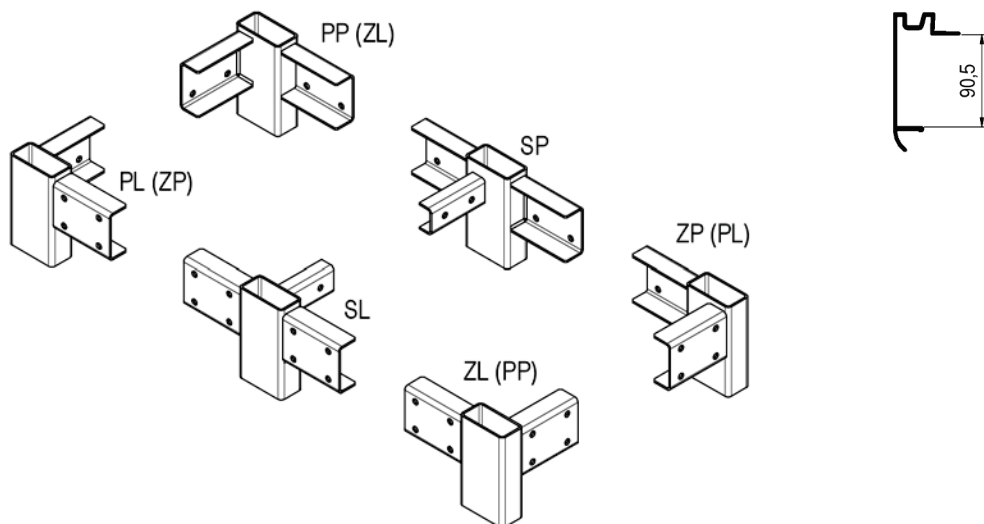


0433 079.000

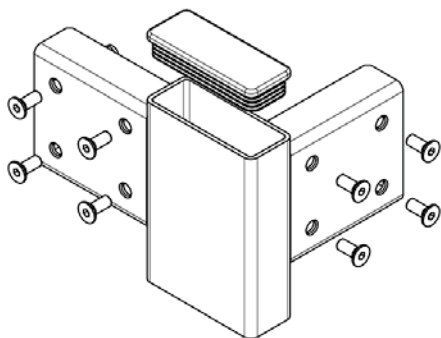
Roh PP ( PL ) / střední - sada obsahuje:

TT-číslo	Název	Množství	Povrch / materiál	Hmotnost kg / ks
<b>dle typu rohů</b>	Roh PP ( PL ) / středový	1	gal. pozink	dle typu rohů
1904 108.020	Šroub M8 x 20, zapuštěná hlava, 8,8	8 / 8	gal. pozink	0,01
1901 108.020	Šroub M8 x 20, šestihránná hlava, 8,8	/ 2	gal. pozink	0,01
1942 108.000	Matice M8 samojistící	8 / 10	gal. pozink	0,01
1961 108.000	Podložka 8,4	8 / 10	gal. pozink	0,01
0433 009.000	Záslepka 100x40 mm	1	plast	0,05
0433 010.000	Záslepka 120x40 mm			

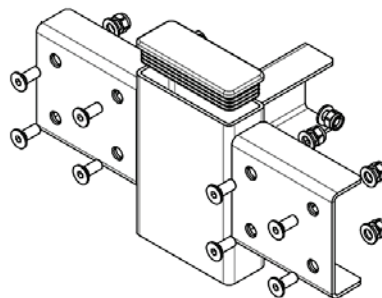
### 11.1.3. Montážní rohy pro profil rámový 90mm



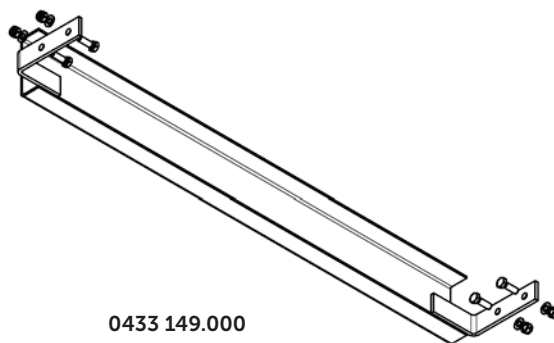
TT-číslo	Název	Povrch	Hmotnost kg/ks
0433 140.000	Roh PP ( ZL ) 100 x 40 / 90, komplet	gal. pozink	1,8
0433 141.000	Roh PL ( ZP ) 100 x 40 / 90, komplet	gal. pozink	1,8
0433 142.000	Středový díl P 100 x 40 / 90, komplet	gal. pozink	2,2
0433 143.000	Středový díl L 100 x 40 / 90, komplet	gal. pozink	2,2
0433 150.000	Roh PP ( ZL ) 120 x 40 / 90, komplet	gal. pozink	2,3
0433 151.000	Roh PL ( ZP ) 120 x 40 / 90, komplet	gal. pozink	2,3
0433 149.000	Výztuha středová pro rám 90 - 18 mm s drážkou, L=800mm, komplet	gal. pozink	3,4



0433 140.000

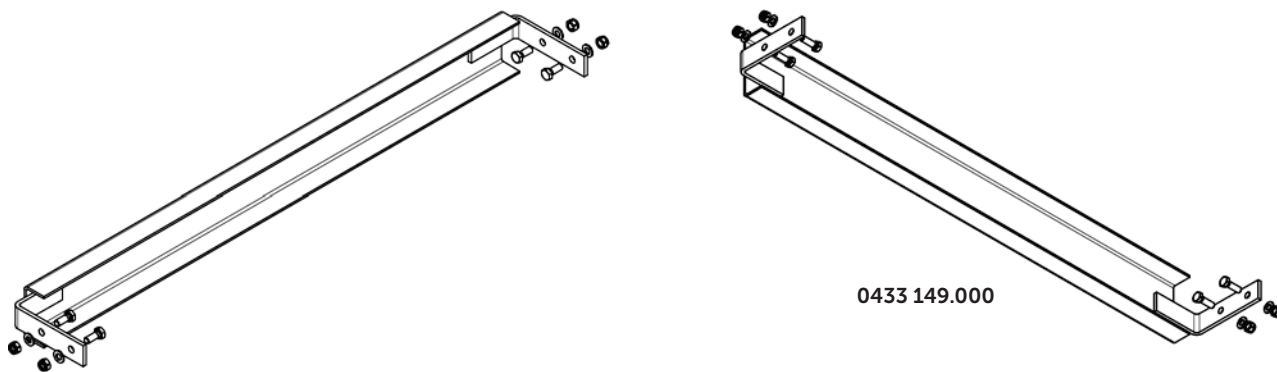


0433 143.000



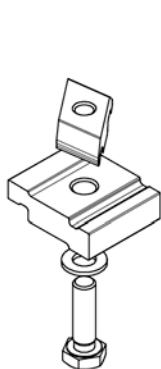
0433 149.000



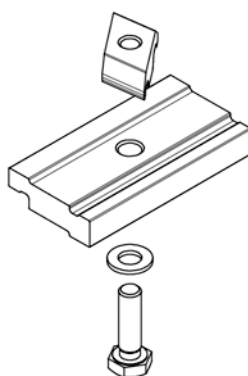


TT-číslo	Název	Povrch	Hmotnost kg/ks
<b>0433 079.000</b>	Výztuha středová pro rám 70 mm komplet	ocel pozink	0,8
<b>0433 149.000</b>	Výztuha středová pro rám 90 - 18 mm s drážkou, L=800mm, komplet	galv. pozink	3,4

#### 11.1.4. Příslušenství pro plato



**0433 030.000**

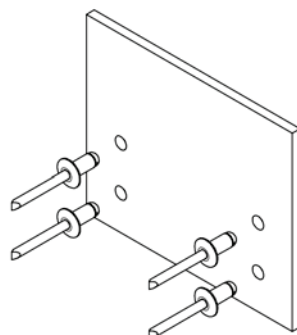


**0433 030.100**

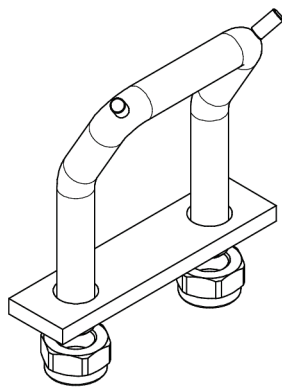


**0433 033.000**

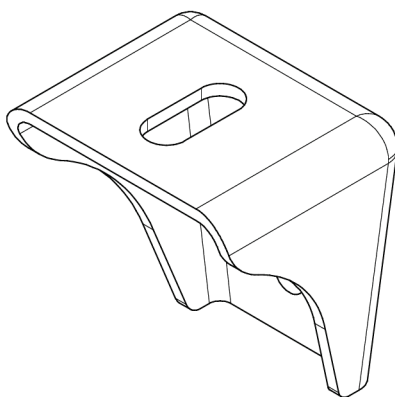
TT-číslo	Název	Povrch	Hmotnost kg/ks
<b>0433 030.000</b>	Svorka Palcom L=44mm - komplet	Al přírodní	0,12
<b>0433 030.100</b>	Svorka Palcom L=100mm - komplet	Al přírodní	0,3
<b>0433 033.000</b>	Svorka Palcom horní + šroub M10x25, podložka	Al přírodní	0,09



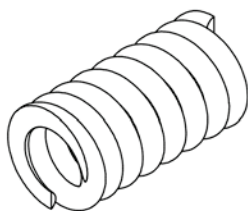
TT-číslo	Název	Povrch	Hmotnost kg/ks
<b>0433 079.000</b>	Doraz předního čela 120x100 tl.4,5	Al přírodní	0,8



TT-číslo	Název	Povrch	Hmotnost kg/ks
0911 022.000	Kotevní třmen se závitem M10	ocel pozink	0,2

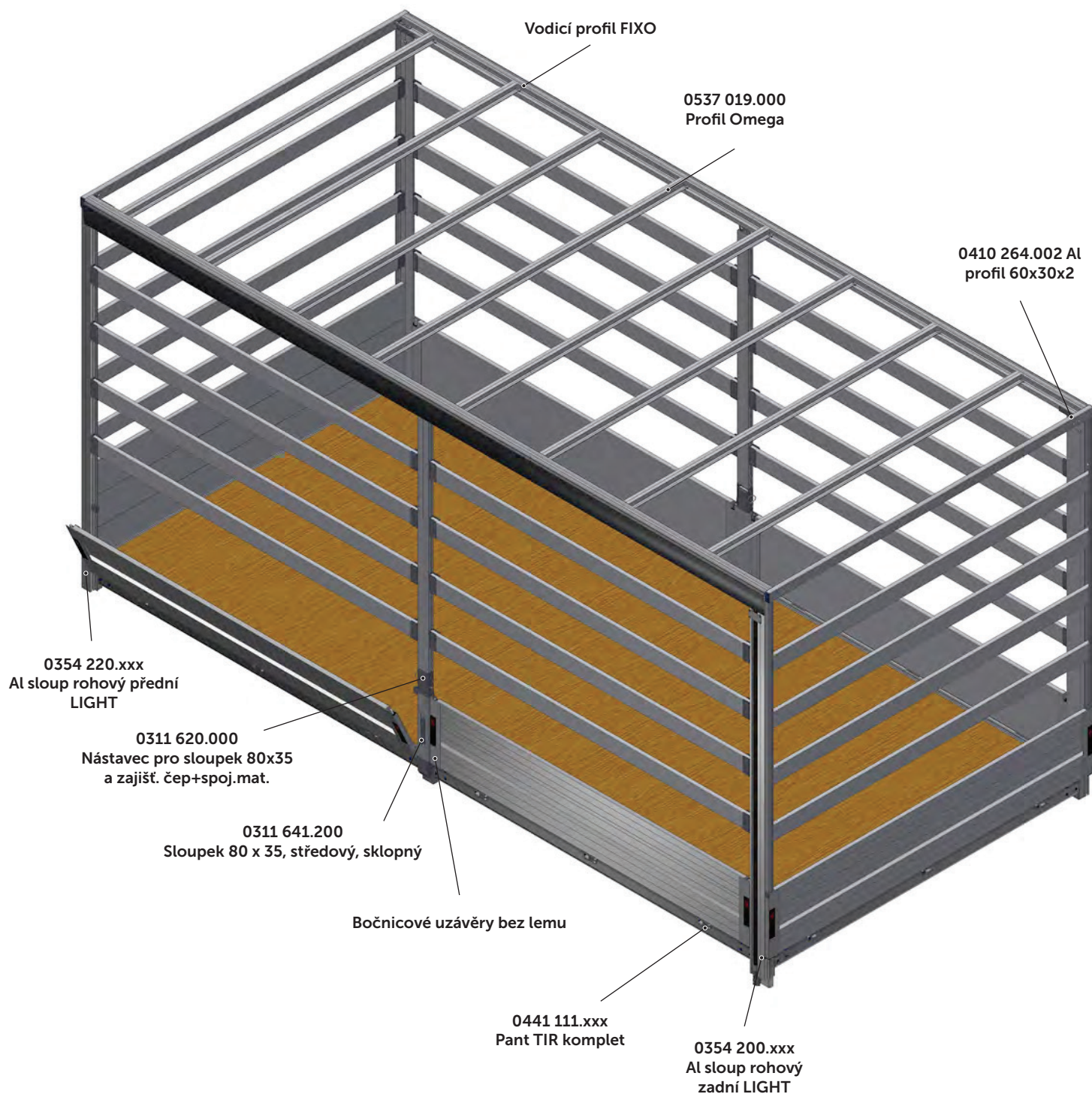


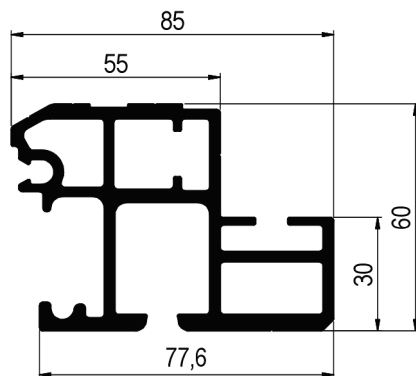
TT-číslo	Název	Povrch	Hmotnost kg/ks
0831 012.000	Úpinka 90x83,5x4	ocel pozink	0,45



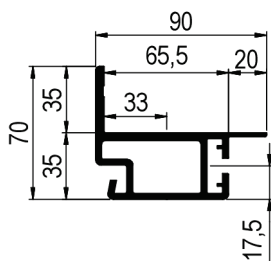
TT-číslo	Název	Povrch	Hmotnost kg/ks
0831 030.002	Pružina upinky	ocel pozink	0,04
0831 030.003	Držák pružiny upinky	ocel pozink	0,02

## 11. 2. Komponenty pro plachtovou konstrukci

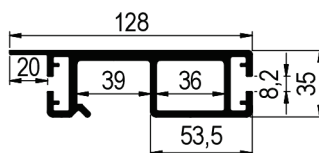




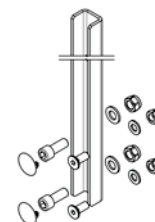
TT-číslo	Název	Povrch	Hmotnost kg/ks
0537 020.050	Vodící profil Fixo L= 5,0m	Al přírodní	
0537 020.060	Vodící profil Fixo L= 6,0m	Al přírodní	
0537 020.066	Vodící profil Fixo L= 6,6m	Al přírodní	
0537 020.073	Vodící profil Fixo L= 7,3m	Al přírodní	



0354 220.000  
0354 220.100

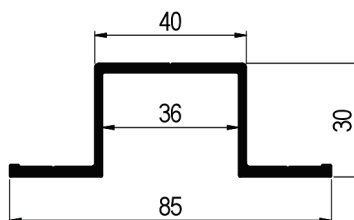


0354 200.000  
0354 200.100

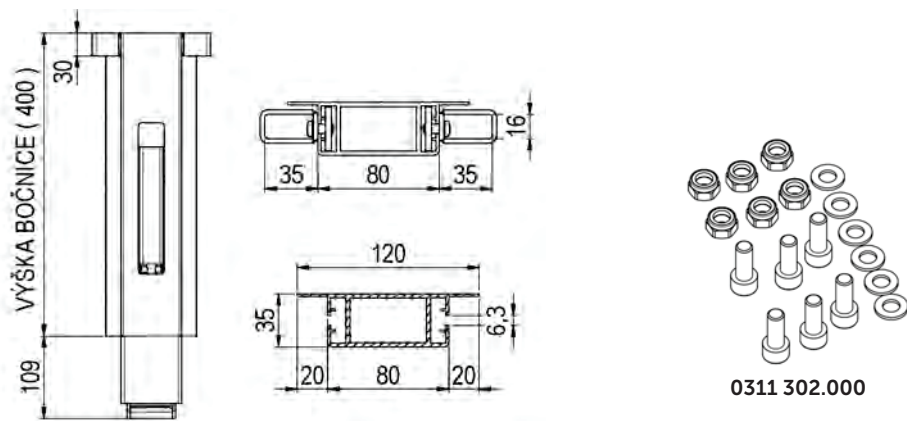


0354 200.200

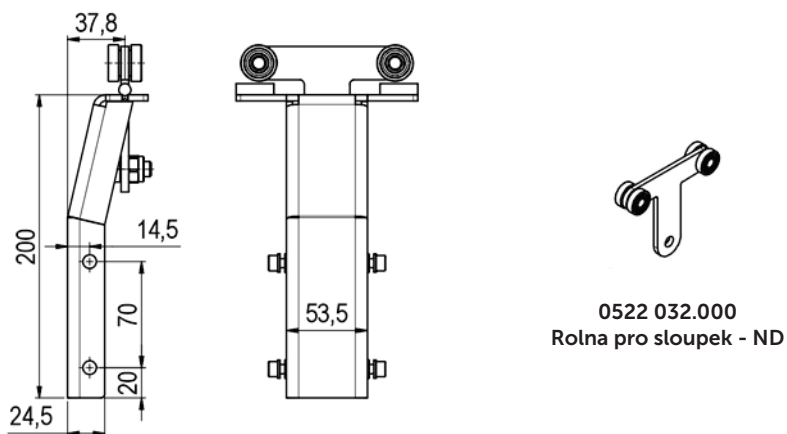
TT-číslo	Název	Materiál	Délka	Hmotnost kg / m
0354 200.000	Sloup zadní Al 128 x 35 mm	Al přírodní		3,16
0354 200.100	Sloup zadní Al 128 x 35 mm	Al elox		3,16
0354 220.000	Sloup přední 90 / 70 x 35 mm	Al přírodní		2,58
0354 220.100	Sloup přední 90 / 70 x 35 mm	Al elox		2,58
				kg/ks
0354 200.200	Montážní sada pro rám	ocel pozink		0,9



TT-číslo	Název	Materiál	Délka	Hmotnost kg / m
0537 019.000	Profil Omega	Al přírodní		0,91



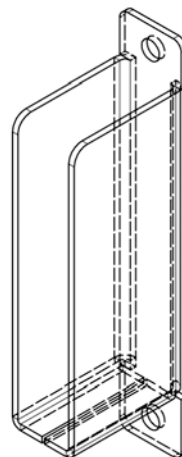
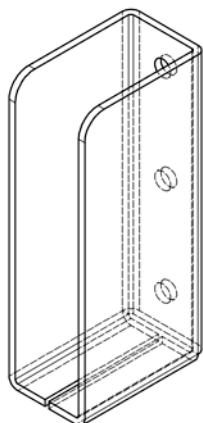
TT-číslo	Název	Povrch	Hmotnost kg/ks
<b>0311 641.200</b>	Sloupek 80 x 35. středový, sklopný +kapsa+oka+spoj. mat	Al elox	2,8
<b>0311 302.000</b>	Montážní sada - spoj. mat. pro výkl. sloupek 80x33 (pro 2ks sloupků)	Al přírodní	



TT-číslo	Název	Povrch	Hmotnost kg/ks
<b>0538 509.000</b>	Jezdec střed. sloupku VERSUS MYCRO Trike pro 120 x 35mm, pro nezvedací střechu	ocel pozink	



TT-číslo	Název	Povrch	Hmotnost kg/ks
<b>0354 340.000</b>	Sloupek Al 80x35mm bez lemu, střed.,	Al přírodní	
<b>0410 264.002</b>	Al profil 60x30x2mm, R3	Al přírodní	

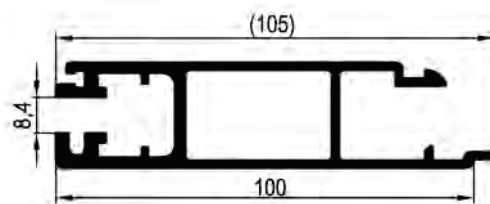


TT-číslo	Název	Povrch	Hmotnost kg/ks
0521 372.025	Kapsa pro placht. konstr. 25 mm, nýtovací, 50x100 mm	ocel pozink	0,28
0521 373.125	Kapsa pro plachta. konstr. 25 mm šroub. M6 sada, 50x110 mm	ocel pozink	0,29
0521 378.025	Kapsa pro placht. konstr. 18 mm, nýtovací, 50x100 mm	ocel pozink	0,26
0521 378.125	Kapsa pro placht. konstr. 18 mm šroub. M6 sada, 50x110 mm	ocel pozink	0,27

### 11.3. Profily bočnic, podplachtové profily

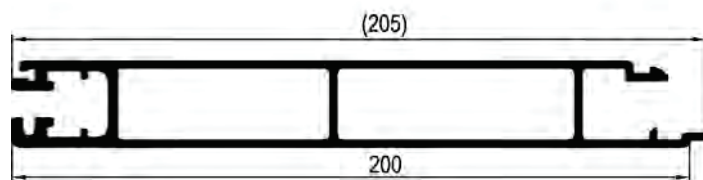
Profil spodní 100 mm, pro těsnění

TT-číslo	Povrch	Materiál	Hmotnost
0411 002.000	přírodní	AlMgSi 0,5	1,60 kg / m
0412 002.000	elox		



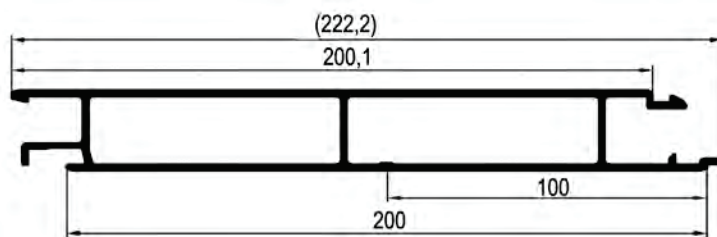
Profil spodní 200 mm, pro těsnění

TT-číslo	Povrch	Materiál	Hmotnost
0411 004.000	přírodní	AlMgSi 0,5	2,67 kg / m
0412 004.000	elox		



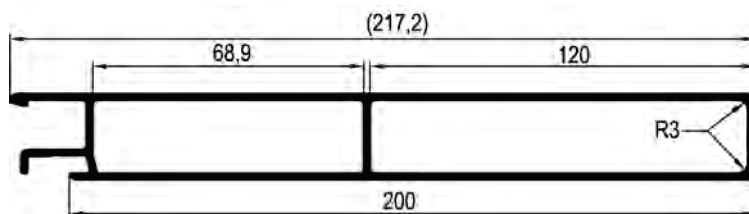
Profil střední 200 mm

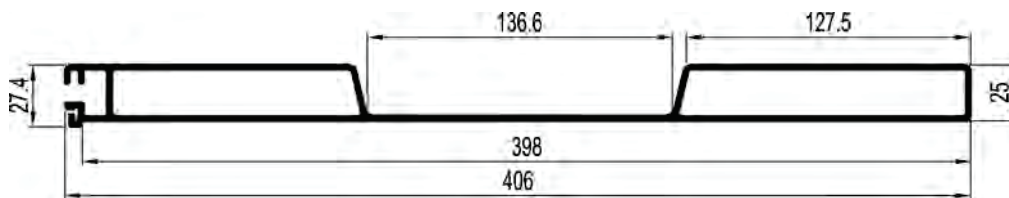
TT-číslo	Povrch	Materiál	Hmotnost
0411 024.000	přírodní	AlMgSi 0,5	1,90 kg / m
0412 024.000	elox		



Profil horní 200 mm

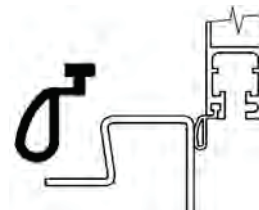
TT-číslo	Povrch	Materiál	Hmotnost
0411 051.000	přírodní	AlMgSi 0,5	2,52 kg / m
0412 051.000	elox		



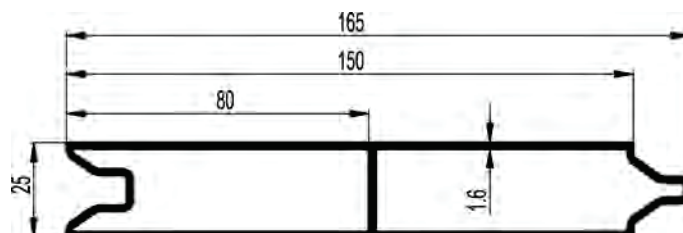


Profil plachtový 406 mm			
TT-číslo	Povrch	Materiál	Hmotnost
0411 104.000	přírodní	AlMgSi 0,5	4,25 kg / m
0412 104.000	elox		

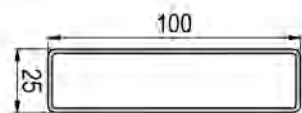
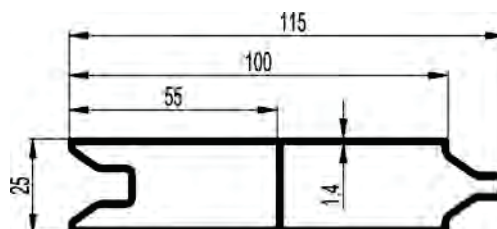
Těsnění bočnic		
TT-číslo	Materiál	Hmotnost
0413 002.000	PVC	0,10 kg / m



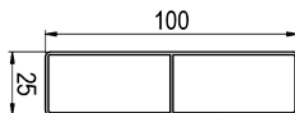
Profil 150 mm			
TT-číslo	Povrch	Materiál	Hmotnost
0411 091.000	přírodní	AlMgSi 0,5	1,7 kg / m
0412 091.000	elox		



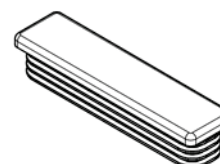
Profil 100 mm			
TT-číslo	Povrch	Materiál	Hmotnost
0411 092.000	přírodní	AlMgSi 0,5	1,1 kg / m



0411 093.000



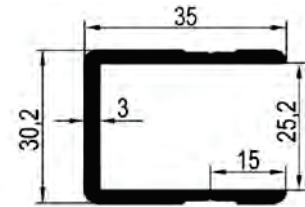
0411 094.000



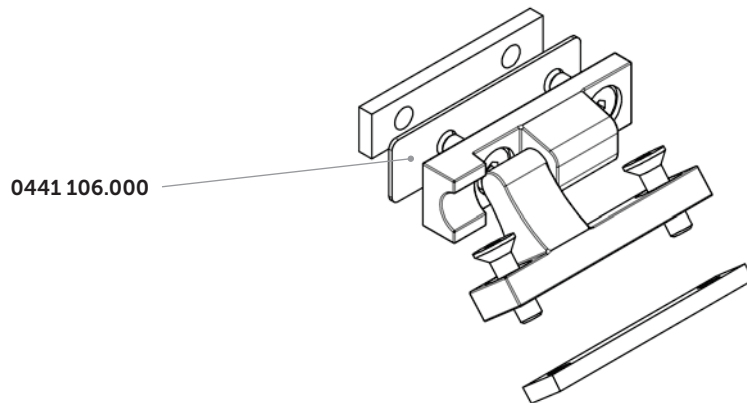
0413 093.000

TT-číslo	Název	Materiál	Hmotnost
0411 093.000	Profil podplachtový 100x25	hliník	1,18 kg / m
0413 093.000	Zátka do profilu 100x25	PU	0,08 kg / ks
0411 094.000	Profil podplachtový 100x25, lehký s přepážkou	hliník	0,87 kg / m

Profil lemovací U			
TT-číslo	Povrch	Materiál	Hmotnost
0411 072.000	přírodní	AlMgSi 0,5	0,70 kg / m
0412 072.000	elox		



TT-číslo	Název	Materiál	Délka	Hmotnost kg / ks
0441 111.00	Pant TIR komplet pro profil 406mm	ocel pozink		0,6
0441 106.000	Podložka distanční pod závěs TIR 88/25/50	ocel pozink		





## Záruka a náhradní díly

---

Na naše díly je záruka 24 měsíců dle zákona od data dodání na všechny poruchy a závady našich dílů a konstrukce. Záruka se vztahuje na výměnu dílů uznaných jako vadné. Záruka je zamítnuta v případě, dojde-li ze stany kupující a nebo třetí strany k vykonání změny či opravy na dodaném zboží bez předešlého odsouhlasení od naší společnosti, nebo v případě nevhodného používání a špatné údržby. Pro naše nástavby doporučujeme použít plachtu o gramáži minimálně 900 g/m<sup>2</sup>.

### **Pozn.:**

*Výrobce si vyhrazuje právo na změny technické dokumentace a změna konstrukce či příslušenství Versus Omega. Tyto díly byly testovány z pohledu funkčnosti a bezpečnosti. Versus Omega není zodpovědný za poškození nebo zranění, které vzniknou použitím neoriginálních náhradních dílů a příslušenství.*

Předání a dodávku náhradních dílů a příslušenství zabezpečuje:  
TRANS-TECHNIK spol. s r.o., Tyršova 1146, Modřice 664 42



**TRANS – TECHNIK spol. s r.o.**

Tyršova 1146, Modřice, 664 42, Česká republika